

ACTA DE INSPECCION

D. [REDACTED] Inspector del Consejo de Seguridad Nuclear.

CERTIFICA: Que se personó el día veintiocho de septiembre de dos mil once, en **CODEXSA, Ingeniería y Control, SL**, sita en la [REDACTED] en Marchena (Sevilla).

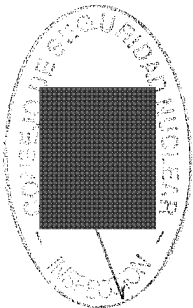
Que la visita tuvo por objeto inspeccionar una instalación radiactiva, ubicada en el emplazamiento referido, destinada a medida de densidad y humedad de suelos, cuya última autorización (MO-5) fue concedida por la Dirección General de Política Energética y Minas. Ministerio de Industria, Turismo y Comercio, en fecha 26 de marzo de 2009.

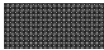
Que la Inspección fue recibida por D^a. [REDACTED] Dtra. Técnica. D^a. [REDACTED] Responsable de Calidad y Riesgos Laborales. D. [REDACTED] Supervisor de la instalación, en representación del titular, quienes aceptaron la finalidad de la inspección en cuanto se relaciona con la seguridad y protección radiológica.

Que los representantes del titular de la instalación fueron advertidos previamente al inicio de la inspección que el acta que se levante de este acto, así como los comentarios recogidos en la tramitación de la misma, tendrán la consideración de documentos públicos y podrán ser publicados de oficio, o a instancia de cualquier persona física o jurídica. Lo que se notifica a los efectos de que el titular exprese qué información o documentación aportada durante la inspección podría no ser publicable por su carácter confidencial o restringido.

Que de las comprobaciones efectuadas por la Inspección, así como de la información requerida y suministrada, resulta que:

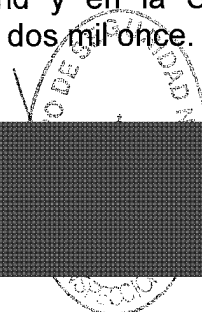
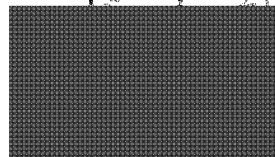
- Para el almacenamiento de los equipos, disponen de un recinto aislado, señalizado, provisto de acceso controlado y circuito de TV.-----
- En el momento de la inspección, no se encontraban almacenados equipos radiactivos, manifestando estar prestando servicio seis, en la provincia de Sevilla y el resto en las delegaciones de Huelva (2) y Cádiz (3), facilitando a la Inspección relación de los mismos, que se adjunta como Anexo-I a la presente Acta de Inspección.-----

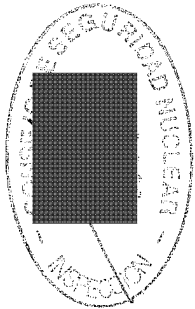
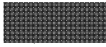




- Disponen de doce equipos para la detección y medida de la radiación, calibrados en origen, verificados en la instalación y pendientes de calibración.-----
- Disponen de Diario de Operación general de la instalación, de ref.373.5.03 y los correspondientes a los equipos.-----
- Disponen de una Licencia de Supervisor y catorce Licencias de Operador.-----
- De los registros dosimétricos exhibidos, relativos a 14 usuarios, al mes de agosto de 2011, no se deducen valores significativos, clasificados en categoría "B".-----
- Consta se realizan pruebas periódicas de hermeticidad y revisión de los equipos, en la instalación y por la firma [REDACTED]-----
- Consta se haya dado cumplimiento a la Esp. 14, relativa al envío del informe anual de la instalación.-----
- Disponen de Consejero de Seguridad para el transporte de mercancías peligrosas, así como de documentación de acompañamiento y Póliza de cobertura de la [REDACTED]-----
- Consta se haya dado cumplimiento a la esp. 18, relativa a la formación del personal.-----

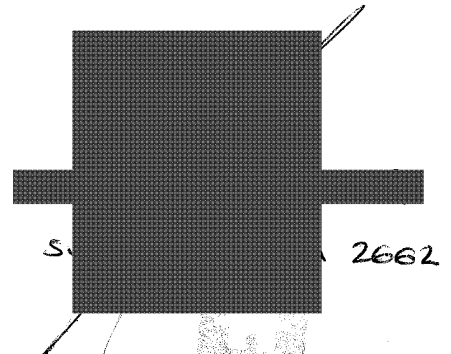
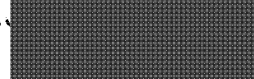
Que con el fin de que quede constancia de cuanto antecede y a los efectos que señala la Ley 15/1980 (reformada por Ley 33/2007) de creación del Consejo de Seguridad Nuclear, la Ley 25/1964 sobre Energía Nuclear, el RD 1836/1999 (modificado por RD 35/2008), por el que se aprueba el Reglamento sobre Instalaciones Nucleares y Radiactivas, el RD 783/2001, por el que se aprueba el Reglamento sobre Protección Sanitaria contra las Radiaciones Ionizantes y la referida autorización, se levanta y suscribe la presente acta por triplicado en Madrid y en la Sede del Consejo de Seguridad Nuclear a seis de octubre de dos mil once.





TRÁMITE. En cumplimiento de lo dispuesto en el artículo 45.1 del RD 1836/1999, se invita a un representante autorizado de **"CODEXSA."** para que con su firma, lugar y fecha, manifieste su conformidad o reparos al contenido del Acta.

EN SEVILLA A 16 DE NOVIEMBRE DE 2011.


S.  2662


CODEXSA

