

ACTA DE INSPECCIÓN

Doña [REDACTED] Inspectora del Consejo de Seguridad Nuclear,

CERTIFICA: Que los días diecisiete y dieciocho de noviembre de dos mil ocho se ha personado en el emplazamiento de la Planta Quercus, de fabricación de concentrados de uranio, situada en el término municipal de Saelices el Chico (Salamanca), que dispone de la declaración de cese definitivo de la explotación, comunicada a ENUSA Industrias Avanzadas, S. A. (ENUSA), titular de la instalación, por Orden Ministerial del Ministerio de Economía de fecha 14 de julio de 2003.

Que la inspección tenía por objeto realizar un seguimiento de las actividades en la Planta Quercus tras la declaración de cese definitivo de la explotación, en el que se incluyó una visita a las instalaciones y edificaciones que componen la planta, de acuerdo con la agenda que se incluye en el Anexo I.

Que la Inspección fue recibida por D. [REDACTED] director facultativo del Centro Medioambiental de Enusa de Ciudad Rodrigo, D. [REDACTED] jefe de Garantía de Calidad y Oficina Técnica, y D^a. [REDACTED] jefa del Servicio de Protección Radiológica y Medio Ambiente (PRYMA), quienes manifestaron conocer y aceptar la finalidad de la inspección.

Que la inspección se realizó de forma simultánea con otra sobre vigilancia de los parámetros del emplazamiento que estaba efectuando D. [REDACTED] funcionario del cuerpo Técnico del Consejo de Seguridad Nuclear.

Que los representantes del titular de la instalación fueron advertidos previamente al inicio de la inspección que el Acta que se levante, así como los comentarios recogidos en la tramitación de la misma, tendrán la consideración de documentos públicos y podrán ser publicados de oficio o a instancia de cualquier persona física o jurídica. Lo que se notifica a los efectos de que el titular exprese qué información o documentación aportada durante la inspección podría no ser publicable por su carácter confidencial o restringido.

Que de la información suministrada por el personal técnico de la instalación a requerimiento de la Inspección, así como de las comprobaciones tanto visuales como documentales realizadas por la misma, resulta:

- Que las actividades que actualmente se llevan a cabo en la Planta Quercus están dedicadas al tratamiento de los líquidos recogidos en los distintos drenajes del

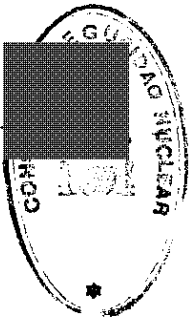
DK 144889

DK 14484

SN

complejo minero del centro y de los líquidos almacenados en el dique de estériles para su acondicionamiento y vertido.

- Que a pregunta de la Inspección, el titular manifestó que a fecha 16 de noviembre de 2008, el volumen anual acumulado de efluentes líquidos vertidos al río Águeda era de 915.000 m³, así como que a esa misma fecha, el volumen anual acumulado de efluentes líquidos tratados en los sistemas de tratamiento existentes era de 977.000 m³, encontrándose la diferencia entre ambos volúmenes en la Balsa de Regulación de Vertido (BRV).
- Que según se informó, estaba previsto que los sistemas de tratamiento de efluentes estuvieran funcionando hasta el día 21 de noviembre del año en curso, fecha a partir de la cual se pararían para comenzar las actividades de mantenimiento que se realizan anualmente en las distintas secciones que los componen, actividades que este año incluirán la limpieza de las balsas de control del sistema de tratamiento de aguas de corta (TAC).

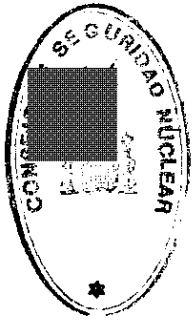


Que se indicó que el vertido al río Águeda desde las balsas de control del sistema anterior y desde las del sistema de tratamiento de aguas del dique (TAD) también concluiría el día 21 de noviembre de 2008, fecha a partir de la cual el vertido al río se realizaría desde la BRV hasta completar el volumen límite anual de 1.000.000 m³ autorizado por la Confederación Hidrográfica del Duero (CHD).

- Que a pregunta de la Inspección se indicó que desde junio de 2008, fecha en la que se efectuó la anterior inspección de seguimiento de actividades en la instalación, los sistemas de tratamiento TAC y TAD habían estado funcionando de forma continuada.
- Que la Inspección solicitó información sobre las modificaciones en los sistemas de depuración y de control de vertido requeridas por la *Resolución de revisión de autorización de vertido de aguas residuales procedentes de ENUSA, Industrias Avanzadas, S.A., en el T.M. de Saelices el Chico (Salamanca)*, emitida por la CHD en fecha 15 de abril de 2008.
- Que en lo relativo a la condición que requería disponer de un medidor de caudal para el control del vertido que permitiera conocer su valor instantáneo y acumulado en cualquier momento, se indicó a la Inspección que dicho medidor se encuentra en funcionamiento desde el pasado mes de agosto.
- Que el nuevo medidor de caudal, y su principio de medida (nivel ultrasónico), es idéntico al indicador-totalizador de caudal (FIT) anteriormente existente, salvo en que incorpora además un registrador para satisfacer los requerimientos de la resolución de la CHD antes citada.

SN

- Que el limnógrafo existente en el punto de vertido, instalado a requerimiento de la CHD con anterioridad a la concesión de la nueva autorización de vertido y que ya no es de utilidad para este organismo, continúa operativo a efectos de mantener la redundancia en la instrumentación de medida del caudal del vertido establecida en el apartado 9.2 de las *Especificaciones de funcionamiento*.
- Que en lo relativo a las modificaciones que se están implementando en la sección TAD, se informó que las balsas de control de las que se ha dotado a este sistema para independizarlo del TAC comenzaron a funcionar a mediados del pasado mes de octubre, tras realizarse las oportunas pruebas para comprobar su correcto funcionamiento.
- Que según se indicó, estas balsas de control son dos antiguas balsas de proceso que estaban en desuso: la balsa de refinado y la balsa de aguas ácidas. Estas dos balsas, según señaló el titular, tienen una capacidad de aproximadamente 10.000 y 6.500 m³, respectivamente.



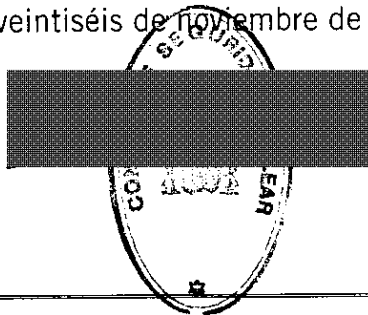
- Que en lo que se refiere al filtro-prensa que se va a instalar en la sección TAD para recuperar mayor cantidad de agua vertible de los lodos que salen del espesador y evitar su retorno al Dique de Estériles, se informó que el mismo está comprado y pendiente de suministro, estando previsto que esté operativo en el primer trimestre de 2009. Según se indicó, este filtro-prensa es idéntico en cuanto a diseño y características al existente en la sección TAC.
- Que todas las modificaciones antes descritas requieren realizar cambios de carácter descriptivo en los documentos oficiales de la instalación. Estos cambios están incorporándose en la revisión de los documentos oficiales que se remitirá en enero de 2009 a la Dirección General de Política Energética y Minas, para su aprobación, conforme a lo establecido en la condición 4ª del anexo de la resolución de esa dirección de 15 de julio de 2008, por la que se concedió una suspensión temporal del proceso de licenciamiento del desmantelamiento de la Planta Quercus.
 - Que la Inspección visitó el punto de vertido de efluentes líquidos al río Águeda situado en el punto de control As-5.
 - Que se comprobó que en el momento de la inspección se estaba realizando un vertido de efluentes líquidos desde la sección TAD.
 - Que se verificó la ubicación del nuevo medidor de caudal instalado conforme a lo requerido por la CHD en la resolución de 15 de abril de 2008 antes mencionada.
 - Que en el panel local al que llega la señal de este medidor es posible visualizar la lectura de caudal de vertido que se está registrando en cada momento. El titular

señaló que el registrador del que dispone el equipo se localiza en la sala de control de la planta.

- Que en dicho panel también es posible visualizar las lecturas de conductividad y pH del vertido que envían los medidores correspondientes.
- Que se verificó también que el limnógrafo se encontraba operativo en la caseta de la estación limnográfica.
- Que se visitó la sección TAC, comprobándose que la misma se encontraba en funcionamiento.
- Que se visitaron las balsas de las que se ha dotado a la sección TAD, comprobándose que la que en su día fue la balsa de refinado se estaba llenando, mientras que la que fue de aguas ácidas se estaba vaciando.
- Que se visitó la zona en la que el titular señaló que se va a ubicar el filtro-prensa de la sección TAD, comprobándose que dicha zona está comprendida entre los tanques de neutralización de esta sección, los silos de cal y el stripper.

Que por parte de los representantes de la instalación se dieron las facilidades necesarias para la actuación de la Inspección.

Que con el fin de quede constancia de cuanto antecede y a los efectos que señala la Ley 25/1964 sobre Energía Nuclear, la Ley 15/1980 de creación del Consejo de Seguridad Nuclear, modificada por la Ley 33/2007, el Reglamento de Instalaciones Nucleares y Radiactivas en vigor y el Reglamento sobre Protección Sanitaria contra Radiaciones Ionizantes vigente, así como la autorización referida, se levanta y suscribe la presente acta por duplicado en Madrid y en la sede del Consejo de Seguridad Nuclear a veintiséis de noviembre de dos mil ocho.



TRÁMITE.- En cumplimiento con lo dispuesto en el artículo 45 del Reglamento de Instalaciones Nucleares y Radiactivas citado, se invita a un representante autorizado de ENUSA, Industrias Avanzadas, S.A. para que con su firma, lugar y fecha manifieste su conformidad o reparos al contenido del acta.

CONFORME.- Se adjuntan manifestaciones

Saelices-Ciudad Rodrigo, a 12 de diciembre de 2008

ENUSA INDUSTRIAS AVANZADAS, S.A.
CENTRO MEDIO AMBIENTAL DE CIUDAD RODRIGO
DIRE

[Redacted signature area]

[Redacted signature area]

MANIFESTACIONES AL ACTA DE INSPECCIÓN

Refª.: CSN/AIN/QUE/08/22

(Fechas de Inspección: 17 y 18 de noviembre de 2008)

- **Página 1 de 4, párrafo nº 5**

“ – Que los representantes del titular de la instalación fueron advertidos previamente al inicio de la inspección que el Acta que se levante, así como los comentarios recogidos en la tramitación de la misma, tendrán la consideración de documentos públicos y podrán ser publicados de oficio o a instancia de cualquier persona física o jurídica. Lo que se notifica a los efectos de que el titular exprese qué información o documentación aportada durante la inspección podría no ser publicable por su carácter confidencial o restringido.”

En la consideración del Acta como documento público, a continuación se recogen los párrafos que, a criterio del titular, contienen información de carácter confidencial o restringido, señalándola expresamente.

- **Página 1 de 4, párrafo nº 3**

“ – Que la Inspección fue recibida por D. [REDACTED], director facultativo del Centro medioambiental de Enusa de Ciudad Rodrigo, D. [REDACTED], jefe de Garantía de Calidad y Oficina Técnica, y Dª. [REDACTED], jefa del Servicio de Protección Radiológica y Medio Ambiente (PRYMA), quienes manifestaron conocer y aceptar la finalidad de la inspección.

- Igualmente, se hace constar que la información aportada durante la inspección tiene carácter confidencial o restringido y sólo podrá ser utilizada a los efectos de la inspección.

SN

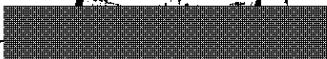
DILIGENCIA

En relación con el acta de inspección de referencia CSN/AIN/QUE/08/22, de fecha veintiséis de noviembre de 2008, la Inspectora que la suscribe declara con relación a los comentarios y alegaciones contenidos en el trámite de la misma, lo siguiente:

Página 1 de 4, párrafos nº 3 y 5

Los comentarios no modifican el contenido del acta

En Madrid, a 18 de diciembre de 2008


Fdo. 