

CONSEJO DE SEGURIDAD NUCLEAR
REGISTRO GENERAL

CSN/AIN/01/IRA/2951/09



ENTRADA 6807

Fecha: 30-03-2009 09:45

Hoja 1 de 3

180923

ACTA DE INSPECCION

D. [REDACTED] Inspector del Consejo de Seguridad Nuclear.

CERTIFICA: Que se personó el diecisiete de marzo de dos mil nueve en **COBRE LAS CRUCES, SA**, sita en [REDACTED] en Gerena (Sevilla-41860).

Que la visita tuvo por objeto inspeccionar una instalación radiactiva, ubicada en el emplazamiento referido, destinada a medida de la densidad utilizando fuentes de Cs-137 y análisis de la composición química utilizando emisores de rayos X, con fines de control de procesos, cuya última autorización fue concedida por Resolución de la Dirección General de Política Energética y Minas, del Ministerio de Industria, Comercio y Turismo, de fecha 16-06-08.

Que la Inspección fue recibida por D. [REDACTED] Supervisor de la instalación, en representación del titular, quien aceptó la finalidad de la inspección en cuanto se relaciona con la seguridad y protección radiológica.

Que el representante del titular de la instalación fue advertido previamente al inicio de la inspección que el acta que se levante de este acto, así como los comentarios recogidos en la tramitación de la misma, tendrán la consideración de documentos públicos y podrán ser publicados de oficio, o a instancia de cualquier persona física o jurídica. Lo que se notifica a los efectos de que el titular exprese qué información o documentación aportada durante la inspección podría no ser publicable por su carácter confidencial o restringido.

Que de las comprobaciones efectuadas por la Inspección, así como de la información requerida y suministrada, resulta que:

Tenían instalados en línea 5 equipos operativos para medida de la densidad utilizando fuentes de Cs-137 y 2 para análisis de la composición química utilizando emisores de rayos X, para control de procesos en la Planta. No se visitó la Mina donde se almacena y utiliza el equipo portátil de rayos X. _____

- Los equipos visitados disponían de la señalización reglamentaria y se correspondían con la autorización. _____

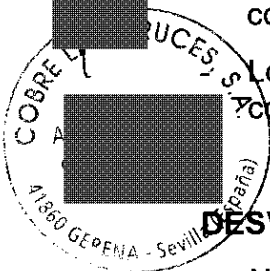


- Para impedir el acceso al haz directo de radiación disponían de sistemas de seguridad operativos. _____
- Las condiciones ambientales se correspondían con la clasificación ISO-2919 de los equipos. _____
- Se midieron tasas de dosis equivalente (sin descontar el fondo radiológico natural) dentro de los valores de diseño; en las posiciones ocupadas por trabajadores y con obturador abierto correspondían a niveles de zonas clasificadas como de libre acceso ($\leq 0.5 \mu\text{Sv/h}$). _____
- Disponían de los certificados de adquisición, de aprobación de diseño del prototipo, de los certificados de actividad de las fuentes y acuerdo de devolución de las fuentes fuera de uso. _____
- Según se manifestó, iban a incorporar en el programa de mantenimiento de la Planta permisos para garantizar que el Supervisor conoce y autoriza los trabajos que se realicen en el entorno de los equipos radiactivos. _____
- Tenían un Diario de Operación registrado en el CSN para uso de la instalación radiactiva. _____
- Disponían de 2 monitores portátiles de tasa de dosis calibrados por el fabricante y un procedimiento de calibración. _____
- Según la relación actualizada de trabajadores expuestos disponían de 13 trabajadores, con 5 nuevas licencias de supervisor y 8 de operador solicitadas. _____
- Disponían de una copia actualizada del procedimiento de formación continua sobre el Reglamento de funcionamiento y Plan de emergencia. _____
- Los trabajadores estaban clasificados radiológicamente en categoría B con dosímetro personal de solapa. _____

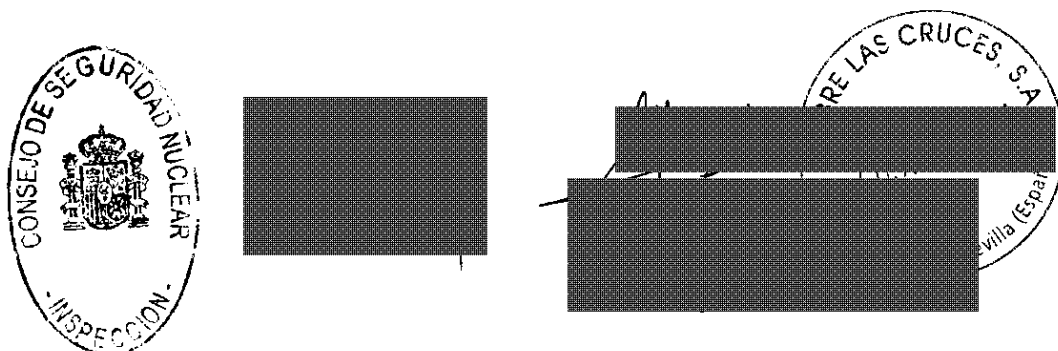
DESVIACIONES

- No se detectaron. _____

Que con el fin de que quede constancia de cuanto antecede y a los efectos que señala la Ley 15/1980 (reformada por la Ley 33/2007) de creación del Consejo de Seguridad Nuclear; la Ley 25/1964 sobre Energía Nuclear; el RD 1836/1999 (modificado por el RD 35/2008) por el que se aprueba el Reglamento sobre Instalaciones Nucleares y Radiactivas, el RD 783/2001,



por el que se aprueba el Reglamento sobre Protección Sanitaria contra las Radiaciones Ionizantes y la referida autorización, se levanta y suscribe la presente acta por triplicado en Madrid y en la Sede del Consejo de Seguridad Nuclear a veintitrés de marzo de dos mil nueve.



TRÁMITE. En cumplimiento de lo dispuesto en el artículo 45.1 del RD 1836/1999, se invita a un representante autorizado de **COBRE LAS CRUCES, SA** para que con su firma, lugar y fecha, manifieste su conformidad o reparos al contenido del acta.