

## ACTA DE INSPECCION

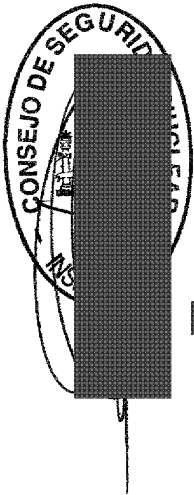
D. [REDACTED] funcionario de la Generalitat y acreditado por el Consejo de Seguridad Nuclear para actuar como inspector para el control del funcionamiento de las instalaciones radiactivas, la inspección de control de los Servicios de Protección Radiológica y de las Empresas de Venta y Asistencia Técnica de equipos de rayos X con fines médicos, y la inspección de transportes de sustancias nucleares o radiactivas, en la Comunitat Valenciana.

**CERTIFICA:** Que se ha personado el día veintinueve de septiembre de dos mil nueve en las instalaciones de **UBE CHEMICAL EUROPE, S.A.**, ubicadas en el [REDACTED] en el Grao de Castellón.

Que la visita tuvo por objeto la inspección de control de una instalación radiactiva destinada a control de procesos industriales, ubicada en el emplazamiento referido.

Que la inspección fue recibida por D. [REDACTED] Supervisor de la instalación, quien aceptó la finalidad de la misma en cuanto se relaciona con la seguridad y protección radiológica.

Que la instalación dispone de autorización de puesta en marcha, concedida por la Dirección General de la Energía con fechas 9 de julio de 1984.




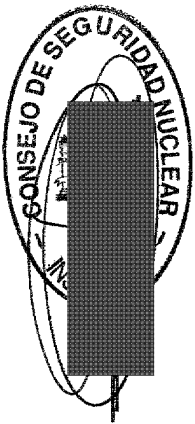
Que los representantes del titular de la instalación fueron advertidos previamente al inicio de la inspección que el acta que se levante de este acto, así como los comentarios recogidos en la tramitación de la misma, tendrán la consideración de documentos públicos y podrán ser publicados de oficio, o a instancia de cualquier persona física o jurídica. Lo que se notifica a los efectos de que el titular exprese qué información o documentación aportada durante la inspección podría no ser publicable por su carácter confidencial o restringido.

Que de las comprobaciones efectuadas por la inspección, así como de la información suministrada por el personal técnico responsable de la instalación, resulta:

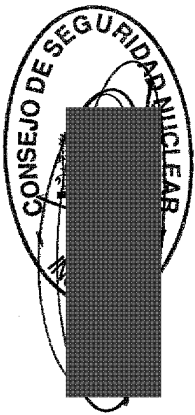
### OBSERVACIONES

#### **UNO. DEPENDENCIAS Y EQUIPOS**

- En el reactor de oxidación de ciclohexano, se encontraban instalados dos medidores de nivel, de la firma , albergando sendas fuentes encapsuladas de Cobalto-60, correspondientes a las siguientes referencias:
  - Fuente encapsulada de Cobalto-60, correspondiente al número de serie C 347, con actividad nominal máxima de 2997 MBq (81 mCi), referida a fecha 26 de mayo de 1998. \_\_\_\_\_
  - Fuente encapsulada de Cobalto-60, correspondiente al número de serie C 348, con actividad nominal máxima de 2960 MBq (80 mCi), referida a fecha 29 de mayo de 1998. \_\_\_\_\_
- La ubicación de los medidores de nivel no coincide con el puesto de trabajo habitual de ningún operador de la instalación. \_\_\_\_\_



- En la escalera de acceso al emplazamiento de las fuentes se sitúa una señalización de Zona Vigilada, y en la proximidad de las fuentes se sitúa una señalización de Zona Controlada, las dos conforme norma UNE 73.302 \_\_\_\_\_
- La instalación dispone de un equipo para la detección y medida de la radiación, de la firma [REDACTED] modelo [REDACTED] m, n/s 104090, calibrado por el [REDACTED] [REDACTED] a con fecha 17 de julio de 2009. \_\_\_\_\_
- En las proximidades del emplazamiento de las fuentes radiactivas, la instalación dispone de medios adecuados para la extinción de incendios. \_\_\_\_\_



#### **DOS NIVELES DE RADIACIÓN.**

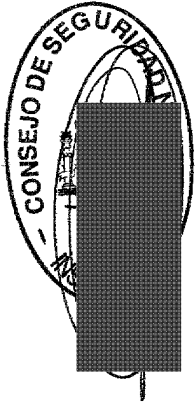
- Semestralmente por parte del Supervisor se realiza una verificación radiológica ambiental en el entorno de las fuentes radiactivas, siendo su resultado  $< 1\text{mR/h}$  en todas las mediciones efectuadas desde la última inspección. \_\_\_\_\_

#### **TRES. PERSONAL DE LA INSTALACIÓN.**

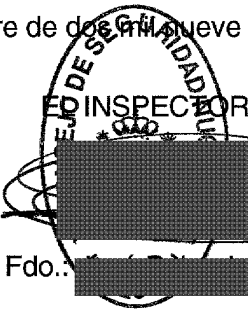
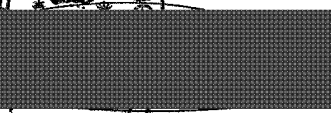
- La instalación dispone de una licencia de SUPERVISOR y una licencia de OPERADOR estando ambas en vigor, aplicadas a Control de procesos, técnicas analíticas y otras actividades de bajo riesgo. \_\_\_\_\_
- Según se manifiesta se han realizado los reconocimientos médicos al personal profesionalmente expuesto por el Servicio de Prevención Autónomo de la Empresa, Salud Laboral, con fechas marzo y abril de 2009. \_\_\_\_\_
- Al personal de la instalación con licencia, se le realiza el control dosimétrico mediante dosímetros de termoluminiscencia, procesados mensualmente por la firma [REDACTED], sin incidencias en sus resultados. \_\_\_\_\_

**CUATRO. GENERAL, DOCUMENTACIÓN.**

- Estaban disponibles los certificados del control de hermeticidad de las fuentes realizados por la firma [REDACTED], con fechas 4 de febrero y 16 de julio de 2009 respectivamente, certificando su entanqueidad. \_\_\_\_\_
- Estaba disponible el Certificado de actividad nominal y el Certificado de material radiactivo en forma especial de cada una de las fuentes. \_\_\_\_\_
- Se dispone de un procedimiento de Calibración / Verificación de los monitores de radiación en los que consta una calibración anual. \_\_\_\_\_
- Estaba disponible el Diario de Operaciones de la instalación, debidamente diligenciado por el Consejo de Seguridad Nuclear en el cual se registran las paradas programadas del equipo, las medidas semestrales de niveles de radiación en las proximidades de las fuentes y los datos relacionados con la hermeticidad de las fuentes. \_\_\_\_\_
- Estaba disponible el informe anual de la instalación correspondiente al año 2008, enviado al Consejo de Seguridad Nuclear y al Servicio Territorial de Energía. \_\_\_\_\_

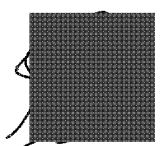


Que con el fin de que quede constancia de cuanto antecede y a los efectos que señala la ley 15/1980 (reformada por Ley 33/2007) de Creación del Consejo de Seguridad Nuclear, la ley 25/1964 sobre Energía Nuclear, el RD 1836/1999 (modificado por el RD 35/2008) por el que se aprueba el Reglamento sobre Instalaciones Nucleares y Radiactivas; el RD 783/2001, por el que se aprueba el Reglamento de Protección Sanitaria contra las Radiaciones Ionizantes, y la referida autorización, se levanta y suscribe la presente acta por triplicado en L'Eliana, en el Centro de Coordinación de Emergencias de la Generalitat a ocho de octubre de dos mil nueve

  
EJECUTOR  
Fdo. 

**TRAMITE:** En cumplimiento de lo dispuesto en el artículo 45 del Reglamento sobre Instalaciones Nucleares y Radiactivas, se invita a un representante autorizado de **UBE CHEMICAL EUROPE, S.A.**, para que con su firma, lugar y fecha manifieste su conformidad o reparos al contenido de la presente acta.

*Conforme con el contenido del acta.*

  
*Castellón, a veintiseis de Octubre de 2009.*

 GENERALITAT VALENCIANA  
CONSELLERIA DE GOVERNACIÓ  
Registre General

Data - 4 NOV. 2009

ENTRADA Núm. 23352  
HORA