

ACTA DE INSPECCION

D. [REDACTED] Inspector del Consejo de Seguridad Nuclear.

CERTIFICA: Que se personó el día catorce de octubre de dos mil diez, en la **CLINICA LA LUZ, SL**, sita en la calle [REDACTED] en Madrid.

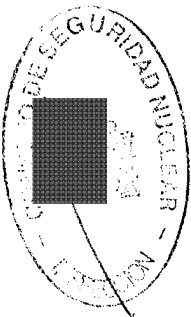
Que la visita tuvo por objeto inspeccionar una instalación radiactiva, ubicada en el emplazamiento referido, destinada a: Tratamiento médico por técnicas de radioterapia, cuya autorización modificación (MO-3) fue concedida por la Dirección General de Industria, Energía y Minas. Consejería de Economía e Innovación Tecnológica. Comunidad de Madrid, en fecha 21 de noviembre de 2005. Ref. IR/M-16/2000.

Que la Inspección fue recibida por D^a. [REDACTED] Supervisora responsable de la Instalación y D^a. [REDACTED] Responsable de Protección Radiológica, en representación del titular, quien aceptó la finalidad de la inspección en cuanto se relaciona con la seguridad y protección radiológica.

Que los representantes del titular de la instalación fueron advertidos previamente al inicio de la inspección que el acta que se levante de este acto, así como los comentarios recogidos en la tramitación de la misma, tendrán la consideración de documentos públicos y podrán ser publicados de oficio, o a instancia de cualquier persona física o jurídica. Lo que se notifica a los efectos de que el titular exprese qué información o documentación aportada durante la inspección podría no ser publicable por su carácter confidencial o restringido.

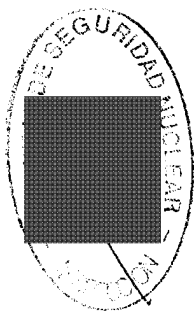
Que de las comprobaciones efectuadas por la Inspección, así como de la información requerida y suministrada, resulta que:

- En un recinto blindado, señalizado y provisto de acceso controlado, se encontraba instalado un acelerador lineal de electrones, de la firma [REDACTED] modelo [REDACTED] nº.1826, revisado por la firma suministradora, en fecha 15.09.2010, ref. -89BBE8-----
- Disponen de un equipo para la detección medida de la radiación ambiental, [REDACTED] mod. [REDACTED] nº. 386.-----





- En un recito blindado, señalizado y provisto de acceso controlado, mediante cerradura convencional y circuito cerrado de TV, conectado con la sala de vigilancia de la Clínica, se encontraba instalado un equipo de braquiterapia de alta tasa de dosis, [REDACTED] nº.275, conteniendo una fuente radiactiva de Ir-192 nº.-10889-55, así como un contenedor de emergencia nº.01022, revisado por la firma suministradora en fecha 19.07.2010.-----
- En la misma sala, se encontraba una gammateca con fuentes encapsulada de I-125, provenientes de restos de implantes. Que de la revisión de los albaranes de recepción de material radiactivo, no se deduce la superación de los límites autorizados, cuya última figura suministrada por la firma [REDACTED] y ref. 315610/S061-10-1125.-----
- Fue exhibida documentación relativa, a la habitación de aplicación de implantes, ubicada en la planta de urología, indicando medidas de radiación.-----
- Disponen de dos equipos para la detección y medida de la radiación, uno ambiental [REDACTED] nº. 387, verificado, otro [REDACTED] nº.2303-110, calibrado en la [REDACTED] en fecha 2006, así como prendas de protección plomadas.-----
- Disponen de dos fuentes de verificación de Sr-90 de 33,3 MBq. De actividad en origen, nºs. 1691 y HE-404, realizando pruebas periódicas de hermeticidad, a las citadas fuentes.-----
- Los niveles de radiación medidos en la sala de braquiterapia, se encontraban dentro de los límites autorizados.-----
- Consta se haya dado cumplimiento a la esp. 19, relativa al informe anual de la instalación.-----
- Exhiben la documentación, siguiente:

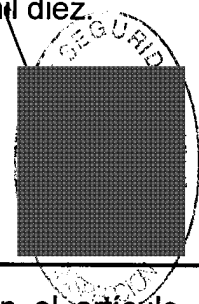
- Hojas de inventario, relativas a la fuente de Ir-192; Imágenes gráficas de fuente y contenedor; Certificado de actividad y hermeticidad de la fuente alojada; Garantía financiera, todo de acuerdo con el RD 229/2006.-----
- Diarios de Operación, uno destinado al ACL de ref.208/10, otro a braquiterapia de ref. 85.4.02.-----



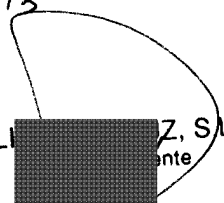


- Licencias de Operación, tres Supervisores (según se manifestó D^a.  ha causado baja), y tres operadores.-----
- Registros dosimétricos referidos a once usuarios (se incluye al personal de Radiofísica), al mes de agosto de 2010, sin valores significativos, realizando la vigilancia en -----

Que con el fin de que quede constancia de cuanto antecede y a los efectos que señala la Ley 15/1980 (reformada por Ley 33/2007) de creación del Consejo de Seguridad Nuclear, la Ley 25/1964 sobre Energía Nuclear, el RD 1836/1999 (modificado por RD 35/2008), por el que se aprueba el Reglamento sobre Instalaciones Nucleares y Radiactivas, el RD 783/2001, por el que se aprueba el Reglamento sobre Protección Sanitaria contra las Radiaciones Ionizantes y la referida autorización, se levanta y suscribe la presente acta por triplicado en Madrid y en la Sede del Consejo de Seguridad Nuclear a quince de octubre de dos mil diez.



TRÁMITE. En cumplimiento de lo dispuesto en el artículo 45.1, del RD 1836/1999, se invita a un representante autorizado de **(CLINICA LA LUZ, SL.-RADIOTERAPIA)** para que con su firma, lugar y fecha, manifieste su conformidad o reparos al contenido del Acta.

V.º B.º

CLINICA LA LUZ, S.L.
ante 