

175142

CSN

CONSEJO DE
SEGURIDAD NUCLEAR

CSN/AIN/19/IRA/1732/2008

Página 1 de 4

ACTA DE INSPECCION

D. [REDACTED], Inspector del Consejo de Seguridad Nuclear.

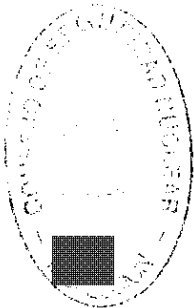
CERTIFICA: Que se ha personado el día veintinueve de julio de dos mil ocho, en el HOSPITAL DE LEON, sito en [REDACTED] en León.

Que la visita tuvo por objeto inspeccionar unas instalaciones radiactivas, destinadas a uso médico, ubicadas en el emplazamiento referido.

Que la Inspección fue recibida por D^a. [REDACTED] Radiofísica de la Sección de Radioterapia y futura titular del Servicio de Protección Radiológica Supervisor de la instalación, en representación del titular, quien aceptó la finalidad de la inspección en cuanto se relaciona con la seguridad y protección radiológica.,

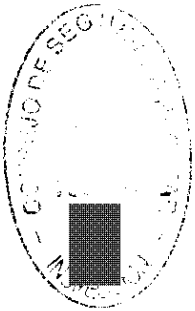
Que los representantes del titular de la instalación fueron advertidos, previamente al inicio de la inspección, que el acta que se levante de este acto, así como los comentarios recogidos en la tramitación de la misma, tendrán la consideración de documentos públicos y podrán ser publicados de oficio, o a instancia de cualquier persona física o jurídica. Lo que se notifica a los efectos de que el titular exprese qué información o documentación aportada durante la inspección podría no ser publicable por su carácter confidencial o restringido.

Que de las comprobaciones efectuadas por la Inspección, así como de la información requerida y suministrada, resulta que:



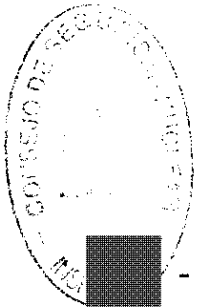
B.-MEDICINA NUCLEAR 1732

- Disponen de 3 Licencias de Supervisor y 3 Licencias de Operador vigentes , siendo controlados dosimétricamente nueve usuarios (con 11 dosímetros de solapa y 10 de muñeca), de cuya revisión correspondiente al mes de julio de 2008, no se deducen valores extraordinarios para este tipo de instalación; cuatro usuarios con dosis acumulada anual profunda entre 1.4 y 1.7 mSv-----
 - Hay personal adscrito a la instalación y que está pendiente de obtener la licencia de operación-----
 - Exhiben el Diario de Operación de la Instalación actualizado y firmado por la Supervisora, conteniendo anotaciones sobre: Inventario de material radiactivo, retirada de residuos radiactivos y dosimetría personal-----
- Según se describe en el diario, las instalaciones, que permanecen sin cambios desde la anterior Inspección, están constituidas por: Una gammateca, una sala de preparación de dosis, dos salas contiguas para administración de dosis, tres salas de espera para pacientes inyectados (una para cada tipo de pacientes: ambulantes, ingresados y encamados. Esta última sala dispone de dos aseos para inyectados), y dos salas de gamma- cámaras.-----
- En ██████████ del Hospital ██████████ se encuentran dos salas destinadas a almacén de residuos, señalizadas y con acceso controlado por personal del servicio de medicina nuclear-----
 - Exhiben ante la Inspección registro actualizado de fuentes de calibración en uso y agotadas, relación de material radiactivo recibido en la instalación a 03-10-



2007, hojas de recogida de generadores agotados -----

- Manifiestan a la Inspección que los generadores gastados son retirados por las casas suministradoras y los distintos envases blindados son despojados de su etiqueta de producto radiactivo y eliminados por personal especializado como chatarra. -----
- Exhiben albaran de recogida de mercancía de [REDACTED] para las fuentes CO57-EHSE40 (Nº 5211) y CO57-EHS140 (Nº5571) -----
- Los residuos radiactivos permanecen almacenados en condiciones de seguridad, etiquetados según isótopos, a la espera de su evacuación tras decaimiento y previa medida de tasas de dosis. Que la eliminación de residuos líquidos se efectúa por vertido a la red de alcantarillado y los residuos sólidos decaídos se tratan como residuos hospitalarios.-----
- La instalación radiactiva se encontraba señalizada y disponía de medios para establecer un acceso controlado, para la manipulación y almacenamiento de material y residuos radiactivos, superficies de trabajo, y de protección, relativos a delantales, pantallas y jeringuillas.-----
- Disponen de equipos para la detección y medida de la radiación o contaminación, -----
- Exhiben controles periódicos de vigilancia de la radiación y la contaminación en medicina nuclear por el Servicio de Radiofísica y Protección Radiológica-----



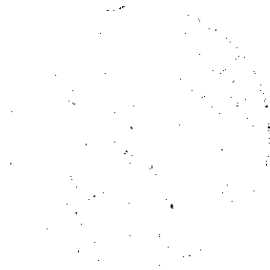
Que con el fin de que quede constancia de cuanto antecede y a los efectos que señala la Ley 15/1980 de creación del Consejo de Seguridad Nuclear, la Ley 25/1964 sobre Energía Nuclear, el RD 1836/1999 por el que se aprueba el Reglamento sobre Instalaciones Nucleares y Radiactivas, el RD 783/2001 por el que se aprueba el Reglamento sobre Protección Sanitaria contra las Radiaciones Ionizantes y la referida autorización, se levanta y suscribe la presente acta por triplicado en Madrid y en la Sede del Consejo de Seguridad Nuclear a treinta de julio de 2008.

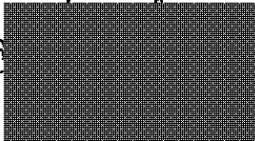


Fdo: 
INSPECTOR

TRAMITE.- En cumplimiento de lo dispuesto en el artículo 45.1 del RD 1836/1999, Reglamento sobre Instalaciones Nucleares y Radiactivas, se invita a un representante autorizado del HOSPITAL DE LEON, en LEON, para que con su firma, lugar y fecha, manifieste su conformidad o reparos al contenido del Acta

SE ADJUNTA ANEXO

2 2008



EL DIR  E,
Fdo: 

Dirección Gerencia

**ANEXO AL APARTADO TRÁMITE DEL ACTA DE INSPECCIÓN
Ref. CSN/AIN/19/IRA/1732/2008 (Medicina Nuclear)**

La Inspección fue recibida por D^a [REDACTED] como Jefe del Servicio de Radiofísica y Protección Radiológica del Complejo Asistencial de León, y no como radiofísica de la sección de Radioterapia.

León, 29 de septiembre de 2008

Fdo.

[REDACTED]
Director Gerente
Complejo Asistencial de León