

CÁTEDRA de SEGURIDAD NUCLEAR “VICENTE SERRADELL-UPV” Año 2017



CÁTEDRA VICENTE SERRADELL



CÁTEDRA de SEGURIDAD NUCLEAR “VICENTE SERRADELL-UPV” Año 2017

Actividades realizadas en el 2017

- **Cursos y Seminarios**
- **Presentación en Congresos**
- **Contratos predoctorales del programa para la formación de personal investigador (FPI)**



METODOLOGÍAS MULTI-ESCALA HÍBRIDAS PARA EL MODELADO MULTIFÍSICO DE LOS NÚCLEOS DE UN REACTOR

Fechas de celebración: Del 25 al 27 de Julio de 2017

Profesor: KOSTADIN NIKOLOV IVANOV



1. TESIS DOCTORAL: Aina Noverques

Título: Por definir

Directores: Gumersindo Jesús Verdú Martín
Belén Juste Vidal

Durante el año 2017 se han llevado a cabo diferentes trabajos relacionados con la Protección Radiológica



Durante el primer periodo de Doctorado se han llevado a cabo 3 actividades diferenciadas, todas ellas relacionadas con el radón:

- ❖ **Actividad 1:** Desarrollo de un sistema de gestión para el Laboratorio de Radiactividad Ambiental de la UPV para la medición de radón en aire mediante electretes y detectores de trazas nucleares basado en la Norma UNE-EN ISO/IEC 17025.
- ❖ **Actividad 2:** Estudio de los niveles de radón en agua en la Marjal de Peñíscola.
- ❖ **Actividad 3:** Estudio de la exhalación de radón en función del contenido en humedad del suelo.



ACTIVIDAD 1

INTRODUCCIÓN

Según el Proyecto de Real Decreto, por el que se aprueba el Reglamento sobre Protección de la Salud contra Riesgos Derivados de la Exposición a las Radiaciones Ionizantes, en el Capítulo III, **Artículo 76** *Determinación del promedio anual de la concentración de radón*, se establece que los laboratorios encargados de realizar las mediciones de radón deben estar acreditados de acuerdo con la Norma ISO/IEC 17025 por la Entidad Nacional de Acreditación (ENAC) o por otro organismo nacional de acreditación aceptado según la normativa europea. A partir de las mediciones de larga duración realizadas por cada laboratorio, se podrá conocer el promedio anual de la concentración de radón en la localización seleccionada (Proyecto Real Decreto, 2018).



ACTIVIDAD 1

- Para la homologación del laboratorio en la medición de radón en aire es necesario haber participado diferentes intercomparaciones. Es por ello, que se han analizado y estudiado los resultados obtenidos en la intercomparación de Lurisia, Italia, en 2014, con el fin de conocer el funcionamiento y desviación de la instrumentación empleada.
- Preparación del material para nuevas intercomparaciones y calibraciones a lo largo del año 2018.
- Los diferentes instrumentos de medición se van a enviar para una calibración europea, llevada a cabo por Radon Calibration Service Laboratory en Berlin a dos concentraciones de radón en aire diferentes, para estudiar la variabilidad del mismo y su efecto sobre la instrumentación.
- Se han analizado también los niveles de radón en aire en la Marjal de Peñíscola

El proceso de obtención de la acreditación sigue abierto por lo que no se pueden mostrar, por el momento, los resultados de la misma.



ACTIVIDAD 2

INTRODUCCIÓN:

La Marjal de Peñíscola es uno de los humedales típicos de la Comunidad Valenciana por sus características ambientales. Estudios previos revelaron que el agua de este humedal contiene una alta concentración de radio y, en consecuencia, el radón (Rn-222) se disuelve en esta agua.

El radón es un gas que proviene de la desintegración radiactiva del uranio y el radio, que es muy soluble en compuestos orgánicos y agua. De acuerdo con la Directiva 2013/51/EURATOM, se establece que los países deben establecer un nivel umbral que pueda oscilar entre 100 Bq/L y 1000 Bq/L para la cantidad de radón en el agua para el consumo humano. En España, según el "Boletín Oficial del Estado" N° 183, se establece un rango entre 100 Bq/L y 500 Bq/L para la concentración de radón en el agua potable.



ACTIVIDAD 2

OBJETIVOS:

- Establecer un control de la cantidad de radón en agua en la Marjal de Peñíscola.
- Conocer la evolución de la cantidad de radón a lo largo del humedal hasta una localización próxima a la depuradora de la localidad.
- Comparación de las dos metodologías empleadas en la medición de concentración de radón en agua.

DESCRIPCIÓN DEL TRABAJO:

Se tomaron diferentes muestras de agua y se utilizó el monitor en continuo RAD7 y su accesorio Rad H2O (DurrIDGE Company) para medir la concentración de radón en muestras de agua de viales de 40 ml. Las mediciones consisten en un circuito cerrado creado entre el monitor RAD7, el accesorio RAD-H2O y la muestra de agua. El monitor bombea la muestra eliminando el radón del agua y transfiriéndolo al aire para luego transportarlo dentro del monitor para analizar su espectro alfa.

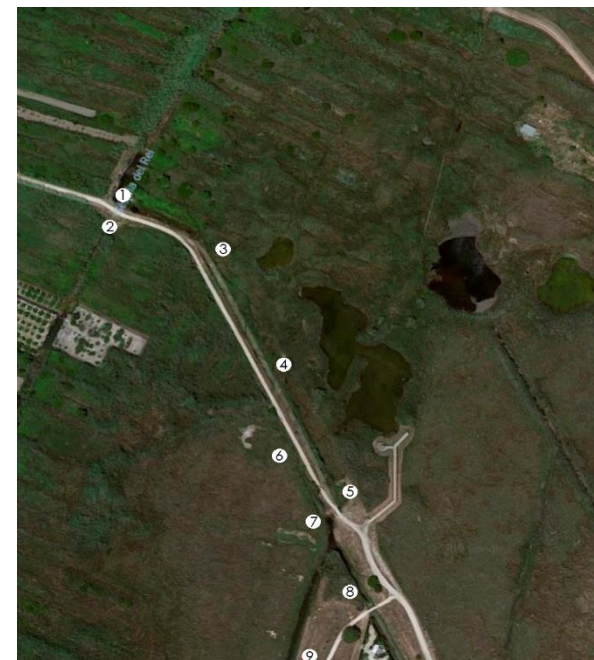
Además, los resultados se han verificado mediante el uso de otra metodología diferente para medir el radón en el agua: el sistema E-PERM con el que se tomaron dos muestras de agua. Los viales se expusieron a un E-PERM suspendido colocado dentro de un gran recipiente de medición sellado. El radón en el aire se calculó después de tres días de exposición y luego se determinó la concentración de radón en el agua utilizando una plantilla del fabricante.



ACTIVIDAD 2

RESULTADOS

Punto de muestreo	Concentración de radon mediante RAD7-H20(KBq/m ³)	Concentración de radon mediante E-PERM System (KBq/m ³)
MP-1	102	-
MP-2	57	-
MP-3	107	-
MP-4	121	138.70
MP-5	387	-
MP-6	120	-
MP-7	121	-
MP-8	228	217.04
MP-9	179	-
WWTP	25	-



- Los resultados obtenidos mediante las dos técnicas son comparables. No obstante, la rápida respuesta del RAD7 permite conocer el nivel de radón en agua en 30 min aprox.
- La concentración de radón en agua se encuentra dentro del rango establecido por la legislación con respecto a la protección de la población frente a la exposición al Rn en el agua potable (Real Decreto 31/2016)
- Elevados niveles de radón en agua conllevan una mayor acumulación de radón en aire en espacios cerrados.



ACTIVIDAD 3

INTRODUCCIÓN:

El radón es un gas producido por la desintegración radiactiva del radio y del uranio. Su presencia en suelos y materiales de construcción y la gran preocupación que existe por la contaminación y seguridad de la población en la actualidad, hace necesaria la investigación de las cantidades de radón exhalado, siguiendo así con la Directiva 2013/59/EURATOM. Esta Directiva ha sido incorporada a la legislación española en el año 2018.

Estudios previos muestran que el sistema de electretes (Short Term Electret o Long Term Electret) conectado a la cámara H (Rad Elec, Inc) es el método más eficiente para la medición de tasa de exhalación de radón.



ACTIVIDAD 3

OBJETIVOS:

- Estudiar el efecto de la humedad sobre la concentración de radón en el proceso de exhalación.
- Diseño de un dispositivo que permita controlar los niveles de radón sin influencia de variaciones externas tipo climatología.
- Conocer un método de adición de agua que no suponga una barrera impermeable para el radón.

DESCRIPCIÓN DEL TRABAJO:

Se ha diseñado dispositivo que consiste en un depósito de plástico de alta densidad impermeable al radón en cuyo interior se ha depositado una piedra pechblenda, óxido de uranio. El recipiente se ha cubierto con muestra de tierra no radiactiva hasta completar un volumen de 80 litros aproximadamente

Para conseguir un aumento de la humedad en la tierra del recipiente se han adicionado 3 litros de agua en cada una de las mediciones. Este agua se ha añadido mediante el uso de aspersores que permitían su distribución homogénea en el recipiente. De esta forma se evita, además, que el agua permanezca en las capas superficiales del suelo y se forme una barrera para el radón impidiendo su exhalación.



ACTIVIDAD 3

RESULTADOS:

- Estudio de la exhalación de radón en función de la cantidad de humedad en el suelo en un depósito relleno de tierra que contiene una piedra pechblenda

Fecha exposición	Humedad (%)	Rn concentración (Bq/m ³)	Tasa Exhalación (Bq·hr/m ²)
Enero 2018	2.10	4131	71.8404
	1.90	4081	70.9709
	2.09	4541	78.9706
Febrero 2018	28.37	6099	106.0651
	33.79	7753	134.8291
	36.26	9470	164.6867

- Se confirma que la tasa de exhalación se ve aumentada cuanto mayor es el contenido de agua retenido en el suelo
- La permeabilidad del depósito no permite la evaporación del agua. El líquido captura los átomos de radón debido a su trayectoria libre en el agua. Por el contrario, en suelos cuyo fluido intersticial es un gas, el átomo de radón es transportado a otro grano de tierra, que lo captura impidiendo así su liberación y emanación.
- La metodología de adición de agua en el contenedor ha sido óptima: no se ha creado una barrera impermeable de la superficie del suelo. No obstante, se requiere de al menos un día para la filtración del agua en el suelo.



PARTICIPACIÓN EN CONGRESOS:

- A. Noverques, B. Juste, M. Sancho, G. Verdú. “*Study of radon concentration in water in a Mediterranean wetland using continuous monitoring.*” **RPSD 2018. 20th Topical Meeting of the Radiation**
- A. Noverques, B. Juste, M. Sancho, G. Verdú . “*Study of radon exhalation as a function of soil water content*”. **Protection and Shielding Division SORMA XVII. 2018 Symposium on Radiation Measurements and Applications**
- Reunión Anual de la Sociedad Nuclear (pendiente aceptación)



1. TESIS DOCTORAL: José Ordóñez Ródenas

Título: Desarrollo de métodos numéricos como apoyo a la medida de radiactividad ambiental y cálculo de dosis

Directores: Sebastián Martorell Alsina
Sergio Gallardo Bermell



1. Desarrollo de nuevos métodos y adaptación de herramientas actuales de cálculo para estimar de manera realista el impacto potencial de una emisión al medioambiente de radionúclidos para optimizar el muestreo y el posterior análisis en el laboratorio.
2. Detección y medida de radiactividad para cualquier tipo de muestra, utilizando, de forma complementaria a la medida, códigos de Monte Carlo y otros procedimientos numéricos necesarios para mejorar la precisión y reducir la incertidumbre.



1. Mejora en la fiabilidad de medida y detección de radiactividad ambiental con el uso de códigos Monte Carlo.
2. Mejora de los procedimientos de medida rápida de radiactividad para muestras de diferentes geometrías y matrices en el Laboratorio de Radiactividad Ambiental (LRA).
3. Puesta a punto del nuevo equipamiento de medida alfa/beta/gamma del LRA mediante validación experimental con respaldo de las herramientas de cálculo numérico a desarrollar.
4. Estimación realista del impacto potencial de una emisión al medioambiente de radionúclidos, optimizando el muestreo y el posterior análisis en el laboratorio.



Desarrollo de modelos de detectores de Germanio de alta pureza (HPGe) para medidas de radiactividad ambiental mediante códigos de Monte Carlo.

Herramientas de Monte Carlo: MCNP6, GEANT4 y PENELOPE

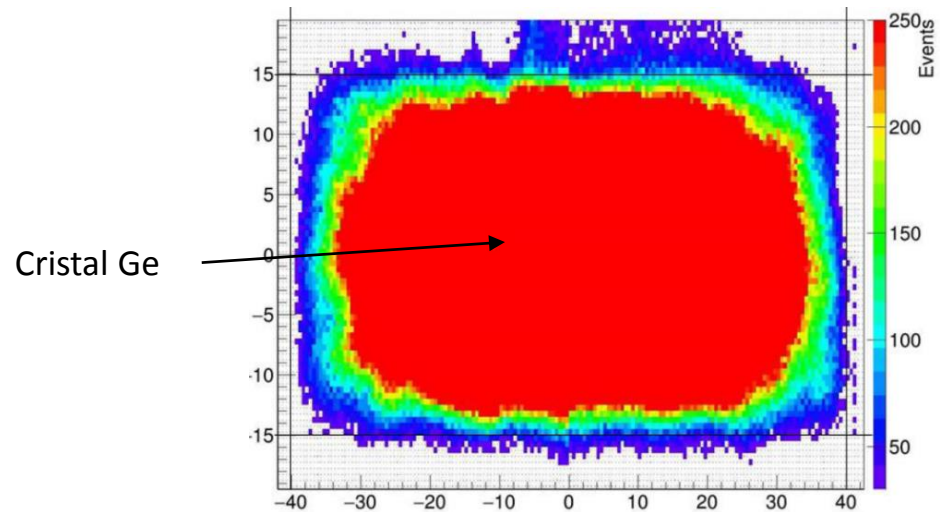
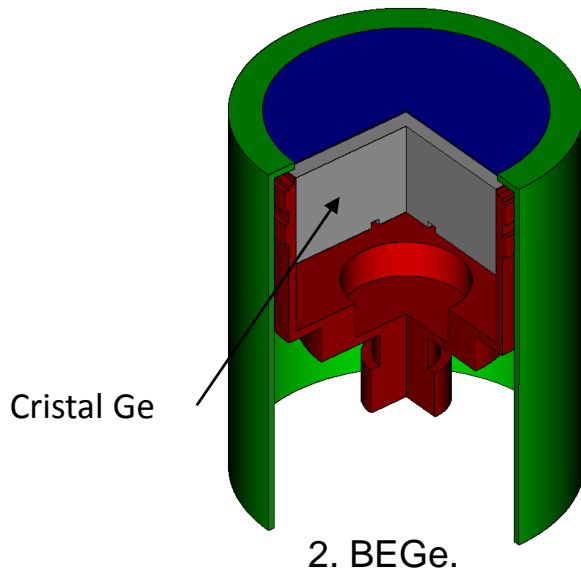
Estudio de diferentes muestras de medida: matriz y geometría.

- Geometrías: Petri 25 ml, Petri 100 ml, Marinelli 500 ml, filtro aire y plancheta
- Matriz:
 - Agua
 - Arena de mar y Arena de Zr
 - Fosfatos de calcio \rightarrow $(\text{PO}_4)_2\text{Ca}_3$; $\text{PO}_4\text{HCa}_2\text{H}_2\text{O}$; $(\text{PO}_4\text{H}_2)_2\text{CaH}_2\text{O}$; $(\text{PO}_4\text{H}_2)_2\text{Ca}$
 - Rhenamite \rightarrow PO_4CaNa
 - Carbonato cálcico \rightarrow CaCO_3



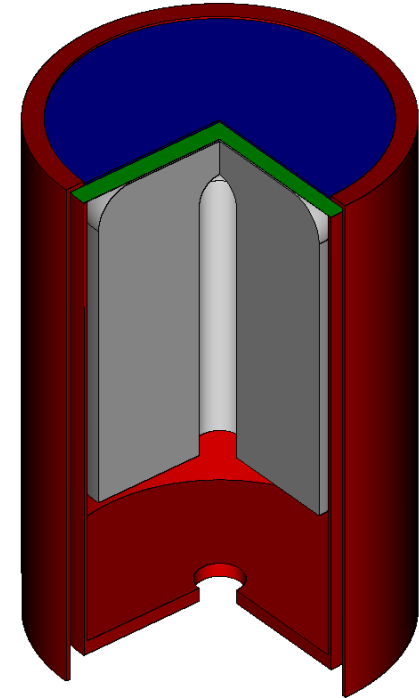
Caracterización de detectores

- ¹Estudios de sensibilidad geométricos. Comparación de eficiencias simuladas y experimentales:
 - HPGe GMX40; BEGe5030 → Laboratio Radiactividad Ambiental. UPV
 - HPGe → Dpto. Ingeniería Nuclear. NTUA (Atenas)
- ²Caracterización mediante respuesta eléctrica.
 - Método SALSA (Salamanca Lyso-based Scanning Array) → Caracterización del volumen activo del cristal de Germanio y capas inactivas. (Laboratorio de Radiaciones Ionizantes - Universidad de Salamanca)



Efecto de suma por coincidencia principalmente en muestras ambientales.

- Detector HPGe GMX40
- Factores de corrección por pico suma para ^{134}Cs , ^{139}Ce , ^{88}Y , ^{60}Co , ^{133}Ba y ^{152}Eu
- Factores de corrección por pico suma para series naturales:
 - $^{238}\text{U} \rightarrow ^{214}\text{Bi}$
 - $^{232}\text{Th} \rightarrow ^{212}\text{Bi}$, ^{208}Tl y ^{228}Ac
- En proceso de validación mediante comparación con resultados experimentales y analíticos



HPGe GMX40 ORTEC

CONGRESOS

- J. Ordóñez, S. Gallardo, J. Ortiz, S. Martorell. “*Efficiency calibration of an HPGe detector for environmental radioactivity measurements. Influence of the geometric characterization using Monte Carlo methods.*” **ENVIRA, Mayo 2017.**
- J. Ordóñez, S. Gallardo, J. Ortiz, S. Martorell. “*Simulación de un detector HPGe para medidas de radiactividad ambiental mediante técnicas de Monte Carlo*”. **21SEFM-16SEPR, Junio 2017**
- J. Ordóñez, S. Gallardo, J. Ortiz, S. Martorell. “*Full Energy Peak Efficiency of an HPGe detector. Simulation using MCNP6 and GEANT4*”. **IRRMA, Julio 2017.**
- J. Ordóñez, S. Gallardo, J. Ortiz, S. Martorell. “*Coincidence summing correction factors for ^{238}U and ^{232}Th decay series using the Monte Carlo method*”. **IRRMA, Julio 2017.**
- J. Ordóñez, S. Martorell, J. Ortiz. “*Cálculo de factores de corrección por pico suma para las series del U-238 y Th-232 mediante métodos de Monte Carlo*”. **43ª Reunión Anual de la SNE, Septiembre 2017.**
- J. Ordóñez, S. Martorell, J. Ortiz. “*Calibración en eficiencia de un detector HPGe para medidas de radiactividad ambiental. Influencia de la caracterización geométrica mediante el método de Monte Carlo*”. **43ª Reunión Anual de la SNE, Septiembre 2017.**



PUBLICACIONES

- En proceso de revisión:

- J. Ordóñez, S. Gallardo, J. Ortiz, S. Martorell. “*Intercomparison of full energy peak efficiency curves for an HPGe detector using MCNP6 and GEANT4*”. **Radiation Physics and Chemistry, 2018**
- J. Ordóñez, S. Gallardo, J. Ortiz, S. Martorell. “*Coincidence summing correction factors for ^{238}U and ^{232}Th decay series using the Monte Carlo method*”. **Radiation Physics and Chemistry, 2018.**



3. TESIS DOCTORAL: Sergio Morató Rafet

Título: Activación Neutrónica en Aceleradores Lineales Médicos

Directores: Rafael Miró Herrero
Gumersindo Jesús Verdú Martín



TRABAJO REALIZADO

Tomografía Computarizada

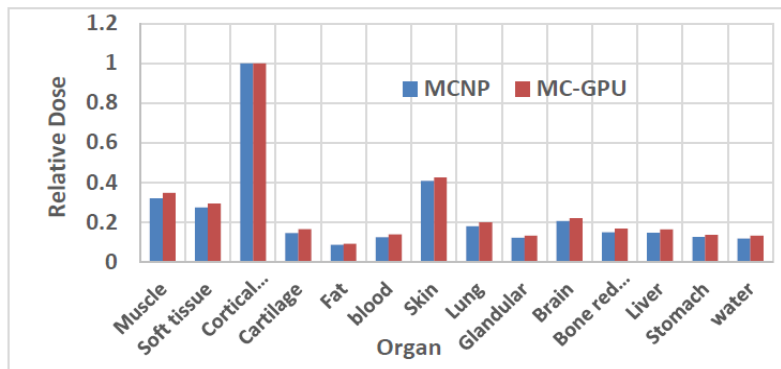
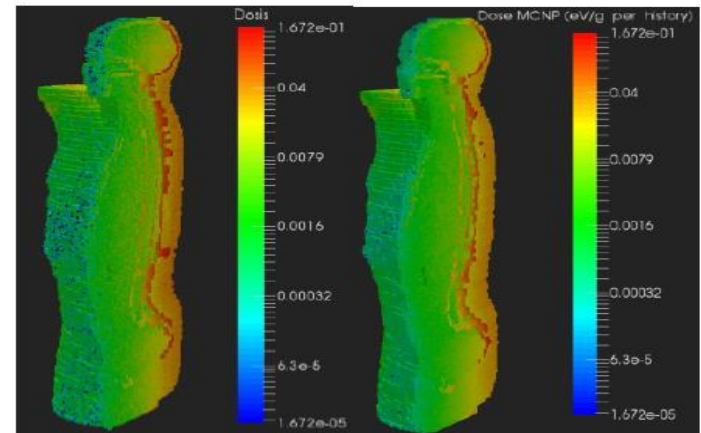
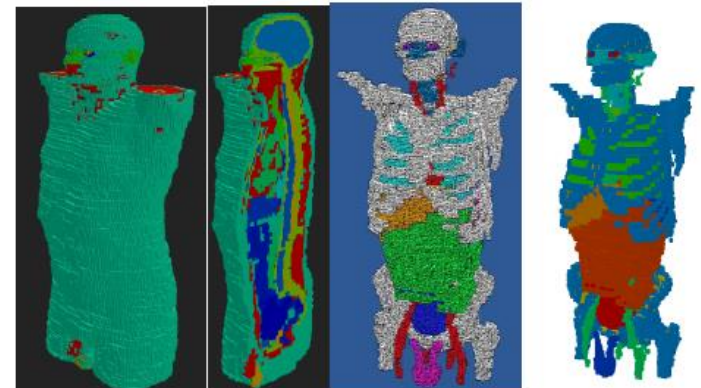
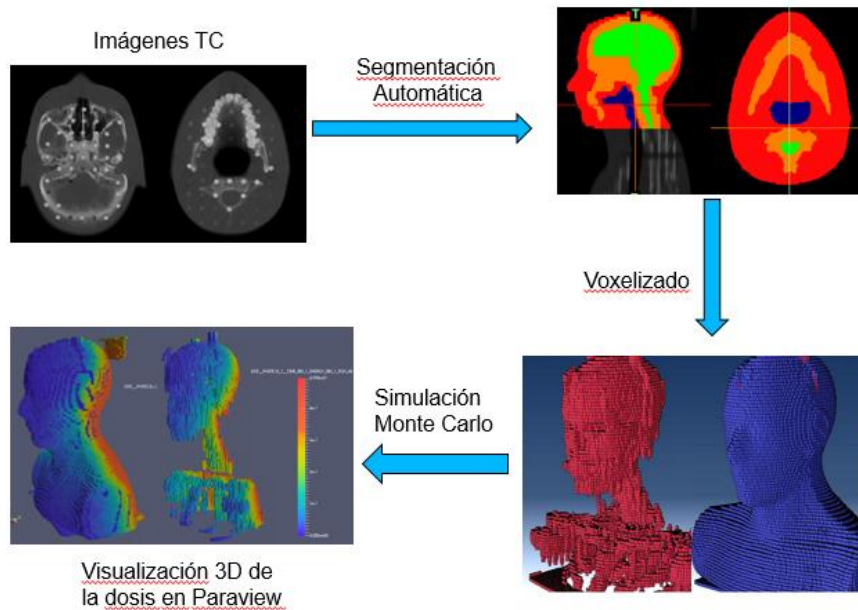
El objetivo de este trabajo es desarrollar una metodología automatizada para obtener la dosis recibida por un paciente (clasificada por órganos), después de ser sometida a radiación ionizante por adquisición de imágenes de TC. La metodología se inicia a partir de imágenes CT, estas imágenes se segmentan y voxelizan automáticamente teniendo en cuenta los números CT para obtener un modelo 3D utilizado en Simulaciones de Monte Carlo para calcular la dosis en el interior del paciente. Los códigos de Monte Carlo utilizados en este trabajo son MCNP.6.1.1, (cuyos resultados se tomarán como valores de referencia) y MC-GPU, que parece ser un buen candidato para ser implementado en la metodología ya que su paralelización GPU ofrece una alta velocidad de cálculo. Los resultados muestran un buen ajuste entre los valores simulados obtenidos por MC-GPU y MCNP6.1.1. Se simularon cálculos de dosis en órganos para diferentes phantomas (Zubal y Rando)

Dosis Neutrónica

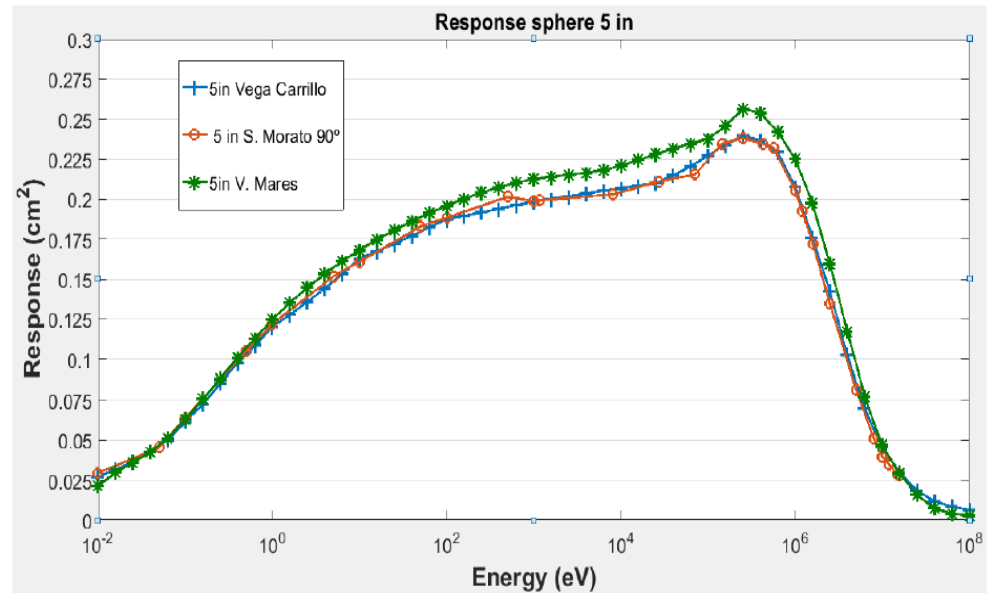
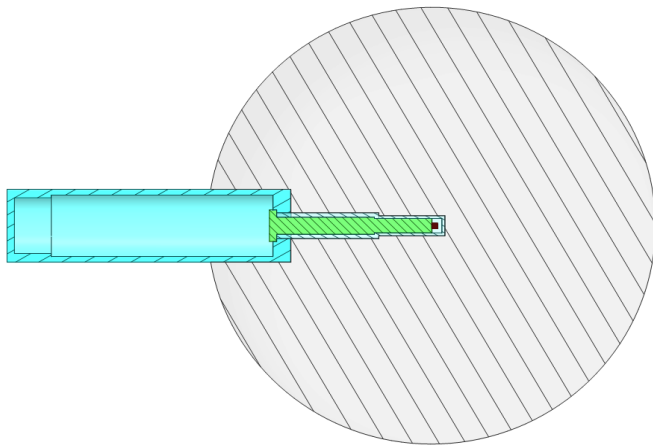
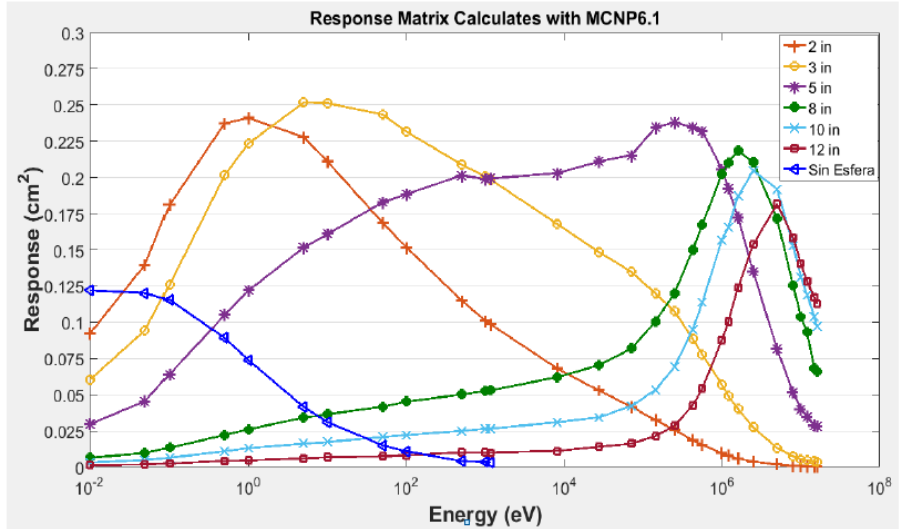
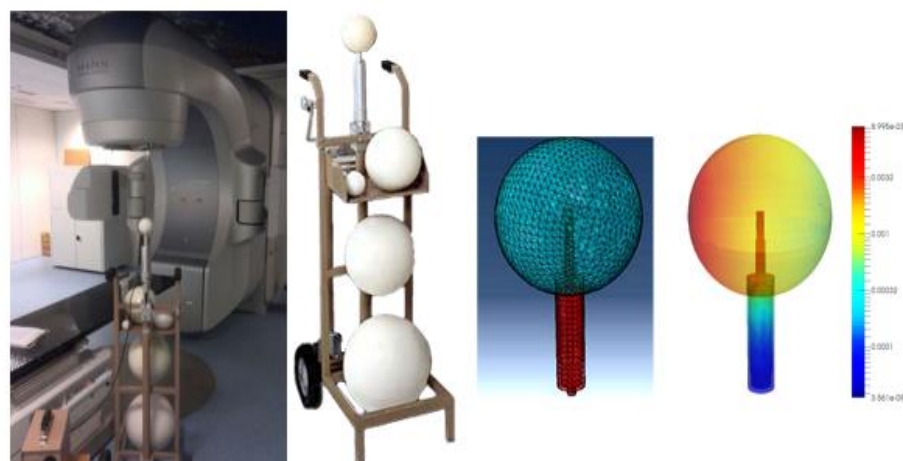
El trabajo se centra en la reconstrucción de un espectro de neutrones utilizando un espectrómetro de multisferas, también llamado Bonner Spheres System (BSS). Para ello, es necesaria la determinación de las curvas del detector de respuesta; por lo tanto, hemos obtenido la matriz de respuesta de un detector de neutrones mediante la simulación de Monte Carlo (MC) con MCNP6.1.1, donde el uso de geometrías de malla no estructurada se introduce como una novedad. El objetivo de estas curvas fue estudiar la respuesta teórica de un espectrómetro de neutrones generalizado expuesto a la radiación de neutrones la cual nos servirá en posteriores trabajos para poder realizar la reconstrucción del espectro neutrónico y así poder calcular la dosis debido a neutrones de diferentes energías. Por otro lado, también se tomaron medidas experimentales con fuente de $^{241}\text{Am-Be}$ que se compararon con resultados de simulación con buena aproximación.



Tomografía Computarizada



Dosis Neutrónica



CONGRESOS / PUBLICACIONES

EMBC 2017 Congress (*International Conference of the IEEE Engineering in Medicine and Biology Society*) – Jeju Island, Korea

- *“Dose Calculation in Computerized Tomography”* , S. Morató, C. García, B. Juste, R. Miró, G. Verdú
- *“MCNP6.1.1 Neutron Detector Simulation Validation using a Varian True Beam LinAc”* , S. Morató, L. Martínez, B. Juste, R. Miró, G. Verdú

INAC 2017 (*International Nuclear Atlantic Conference*) – Belo Horizonte, MG, Brazil

- *“Response Matrix Calculation of a Bonner Sphere Spectrometer using ENDF/B-VII libraries”*, S. Morató, B. Juste, R. Miró, G. Verdú

IRRMA X 2017 (*10th International Topical Meeting on Industrial Radiation and Radioisotope Measurement Applications*) – Chicago, Illinois, USA

- *“Evaluation of the Response of a Bonner Sphere Spectrometer with a 6LiI detector using 3D meshed MCNP6.1.1 models”*, S. Morató, L. Martínez, B. Juste, R. Miró, G. Verdú
- *“Computed Tomography Dose Estimation Using Monte Carlo Simulation (MC-GPU)”*, S. Morató, B. Juste, R. Miró, G. Verdú



CONGRESOS / PUBLICACIONES

43 Congreso Anual de la Sociedad Nuclear Española (SNE-2017) - Málaga

- *“Cálculo de la Matriz Respuesta de un Espectrómetro de Esferas Bonner con librerías ENDF/B-VII”* , Sergio Morató, Belén Juste, Rafael Miró, Gumersindo Verdú
- *“Cálculo de la estimación de dosis en órganos en braquiterapia mediante simulaciones de Monte Carlo”* , S. Peris, S. Morató, R. Miró, B. Juste, G. Verdú

5º Congreso Conjunto Sociedad Española de Física Médica y Protección Radiológica (SEFM/SEPR-2017) – Girona

- *“Validación de un Detector de Neutrones mediante Simulación MCNP6.1.1 en un LinAcMédico VarianTrueBeam”*, S. Morató, L. Martínez, B. Juste, R. Miró, G. Verdú
- *“Cálculo de Dosis en Adquisición de Imágenes por Tomografía Computarizada mediante MC-GPU”*, Clara García , Sergio Morató , Rafael Miró , Belén Juste , Gumersindo Verdú, Irene Torres , Cristian Candela



4. Otros Congresos/Publicaciones

43ª Reunión Anual de la SNE, Málaga, del 4 al 6 de octubre de 2017

- *“Implementación de un módulo 1-D en el código OpenFOAM.”* , C. Gómez-Zarzuela, A. Abarca, T. Barrachina, R. Miró.

Verificación de un módulo implementado en un CFD de Fuente libre para la simulación de fluidos monofásicos adiabáticos en estado estacionario. Se ha simulado una tubería vertical de 4 metros de altura y se ha comparado con TRACE, obteniendo unos resultados satisfactorios.

- *Validación de un nuevo solver implementado en código CFD para la simulación de fluidos en ebullición.”* C. Gómez-Zarzuela, C. Rollins, H.Luo, R. Miró

Validación de un módulo implementado en OpenFOAM por *North Carolina University*, para la simulación de fluidos bifásicos en ebullición. Se ha simulado el *benchmark* internacional desarrollado por *Bartolomej* y además, los resultados obtenidos se han comparado con los simulados mediante el código comercial *Star-CCM+*.



43ª Reunión Anual de la SNE, Málaga, del 4 al 6 de octubre de 2017

Se presentaron cinco trabajos que mantenían una temática común, la simulación con el código termohidráulico TRACE5 de diversas secuencias accidentales en tres instalaciones experimentales: ATLAS, LSTF y PKL. En ellos se estudia la capacidad del código para reproducir diversos fenómenos físicos durante los transitorios.

- *“Estudio del modelo de un sistema pasivo de alimentación con TRACE5.”*
M. Lorduy, S. Gallardo, G. Verdú.
- *“Simulación de diferentes escenarios SBLOCA con un modelo de LSTF realizado con TRACE5.”*
A. Querol, M. Lorduy, S. Gallardo, G. Verdú.



43ª Reunión Anual de la SNE, Málaga, del 4 al 6 de octubre de 2017

- *“Simulación con el código termohidráulico TRACE del experimento PKL-III H2.2(run2) tipo Station BlackOut.”*
J. Turégano, A. Querol, M. Lorduy, S. Gallardo, G. Verdú .
- *“Nodalización de la vasija de la instalación experimental PKL con el código termohidráulico TRACE.”*
J. Turégano, M. Lorduy, A. Querol, S. Gallardo, G. Verdú.
- *“Influencia de la localización de la rotura en escenarios SBLOCA en la vasija de LSTF.”*
A. Querol, M. Lorduy, S. Gallardo, G. Verdú.



Análisis de los modelos de transporte de boro en el código termohidráulico TRACE

N. Olmo-Juan, T. Barrachina, R. Miró, G. Verdú,

*Instituto de Seguridad Industrial Radiofísica y Medioambiental (ISIRYM),
Universitat Politècnica de València, Camí de Vera s/n, 46022 Valencia – Spain*

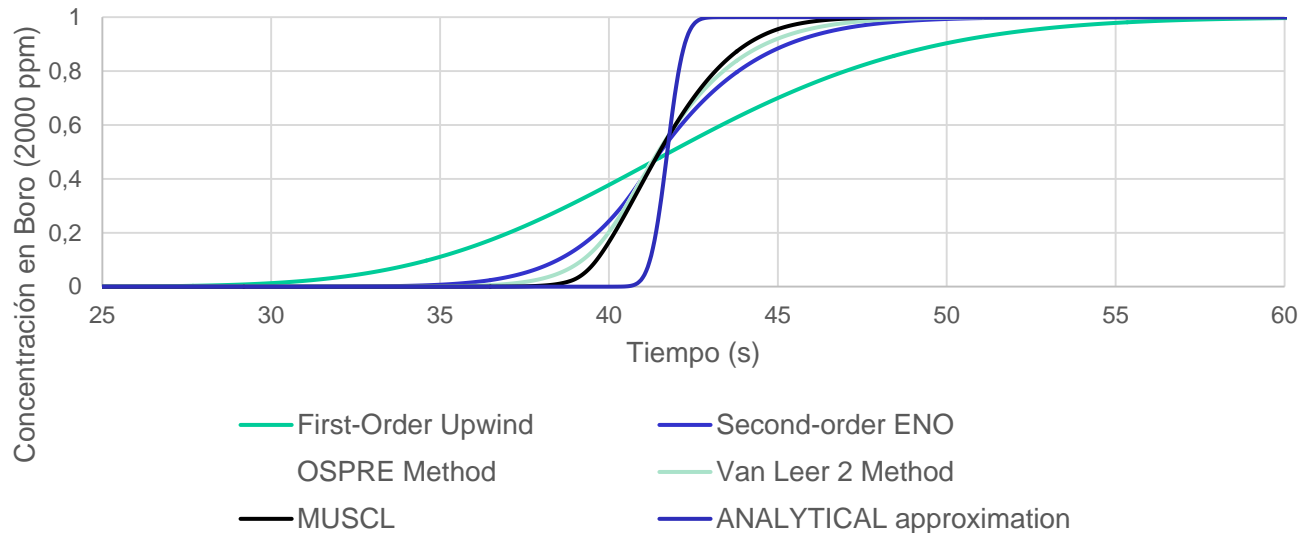
nioljua@iqn.upv.es



Resultados obtenidos

Casos de TRACE (BIFÁSICO)

Concentración Boro (n^0 celdas/2) -LLENADO-



17th International Topical Meeting on Nuclear Reactor Thermal Hydraulics (NURETH-17), Xi'an, Shaanxi, China, Sept. 3-8, 2017

- *“Validation of the new multiphase CFD solver boileulerfoam for the simulation of flow boiling”*, C. Gómez-Zarzuela, C. Rollins, H. Luo, A. Abarca, R. Miró, G. Verdú.

Se ha utilizado el solver realizado por *North Carolina University* conocido como *boilEulerFoam*, para realizar una verificación de las correlaciones utilizadas en dicho solver para calcular las fuerzas interfaciales.

- *“Thermal-hydraulic Uncertainty and Sensibility Analysis applied to high burnup BWR fuel elements using CTF-UPVIS and DAKOTA”*, P. Hidalgo, A. Abarca, R. Miró, G. Verdú.

El objetivo de este artículo es presentar la validación de una metodología Best Estimate con Análisis de Sensibilidad e Incertidumbre en la predicción de la fracción de huecos. El trabajo presentado muestra la capacidad del CTF-UPVIS de realizar cálculos realistas comparando los resultados con los experimentos de la OECD/NEA PSBT y BFBT. El cálculo se complementa definiendo la incertidumbre en la predicción de la fracción de huecos por medio del pre- y pos-procesado con la herramienta DAKOTA.



17th International Topical Meeting on Nuclear Reactor Thermal Hydraulics (NURETH-17), Xi'an, Shaanxi, China, Sept. 3-8, 2017

- *“Integrated Methodology for the Analysis of Fuel Integrity in High Burnup Fuel Assemblies Using CTF FRAPCON and FRAPTRAN codes”*, P. Hidalgo, A. Abarca, R. Miró, G. Verdú.

Resultados de una metodología para la evaluación de la integridad de las barras de combustible en reactores tipo LWR. La metodología emplea la combinación del código CTF-UPVIS y FRAPTRAN/FRAPCON. Se integran el cálculo termohidráulico y el cálculo termomecánico teniendo en cuenta la influencia del quemado en la transmisión de calor de la vaina.

- *“Implementation of Groeneveld Critical Heat Flux Look-Up Table in Fraptran and Assessment Againsts the Post-Dryout Experiments Performed At the Royal Institute of Technology”*, A. Abarca, P. Hidalgo, R. Miró, G. Verdú.

En este artículo se valida la implementación de la correlación de Groeneveld para el cálculo del parámetro CHF en el código termomecánico FRAPTRAN. Esta modificación permite añadir al código cálculos más precisos en regímenes post-dryout. Esta nueva capacidad se valida con los experimentos de post-dryout en barras de combustible de reactores de agua ligera del KTH



17th International Topical Meeting on Nuclear Reactor Thermal Hydraulics (NURETH-17), Xi'an, Shaanxi, China, Sept. 3-8, 2017

- *“Simulation of station blackout accidental scenarios with TRACE”*, J. Turégano, A. Querol, M. Lorduy, S. Gallardo, G. Verdú.

En este trabajo se utiliza un modelo de la instalación PKL para reproducir, con el código TRACE5, dos accidentes tipo SBO. Uno de los principales objetivos es determinar el efecto de distintas medidas de mitigación del accidente en la temperatura de salida del núcleo (CET).

- *“Simulation of SBLOCA scenarios using a LSTF TRACE5 model”*, A. Querol, S. Gallardo, G. Verdú.

En este artículo se simulan tres escenarios accidentales diferentes basados en pequeñas roturas con pérdida de refrigerante (SBLOCA) en la instalación LSTF. La comparación de series de datos experimentales con los resultados de TRACE5 muestran la capacidad del código para reproducir los transitorios considerados.



REFERENCIAS Y CONTACTO

Universidad Politécnica de Valencia
C/ Camino de Vera, s/n, 46022 Valencia
Valencia, ESPAÑA

Teléfono: 96 387 70 07 (Ext. 118227)

E-Mail: gverdu@iqn.upv.es

CÁTEDRA de SEGURIDAD NUCLEAR
“VICENTE SERRADELL-UPV”
Año 2015



CÁTEDRA VICENTE SERRADELL

