

ÍNDICE

	<u>Página</u>
1. IDENTIFICACIÓN.....	3
1.1. Solicitante.....	3
1.2. Asunto	3
1.3. Documentos aportados por el Solicitante.....	3
1.4. Documentos Oficiales.....	3
2. DESCRIPCIÓN Y OBJETO DE LA PROPUESTA	3
2.1. Antecedentes	3
2.2. Motivo de la solicitud.....	4
2.3. Descripción de la solicitud.....	4
3. EVALUACIÓN	5
3.1. Informes de evaluación	5
3.2. Normativa y documentación de referencia	6
3.3. Resumen de la evaluación.....	6
3.4. Deficiencias de evaluación:	15
3.5. Discrepancias respecto de lo solicitado:	15
4. CONCLUSIONES Y ACCIONES	16
4.1. Aceptación de lo solicitado:	16
4.2. Requerimientos del CSN:.....	16
4.3. Otras actuaciones adicionales:.....	16
4.4. Compromisos del Titular:	16
4.5. Recomendaciones del CSN:.....	16
ANEXO.....	17

PROPUESTA DE DICTAMEN TÉCNICO**INFORME SOBRE LA SOLICITUD DE APROBACIÓN DE LA PROPUESTA DE CAMBIO PME-4-19/03 A LAS ESPECIFICACIONES TÉCNICAS DE FUNCIONAMIENTO DE LA CENTRAL NUCLEAR TRILLO****1. IDENTIFICACIÓN****1.1. Solicitante**

Centrales Nucleares Almaraz-Trillo A.I.E. (CNAT).

1.2. Asunto

Solicitud de aprobación de la propuesta de cambio PME-4-19/03 a las Especificaciones Técnicas de Funcionamiento (ETF) de la central nuclear Trillo.

1.3. Documentos aportados por el Solicitante

Con fecha 27 de noviembre de 2019, nº registro de entrada [45515](#), procedente de la Dirección General de Política Energética y Minas (DGPEM) del Ministerio para la Transición Ecológica y el Reto Demográfico (Miterd), se recibió en el Consejo de Seguridad Nuclear (CSN) petición de informe preceptivo sobre la solicitud de aprobación de la propuesta de modificación de especificaciones PME-4-19/03 “Compuertas de alivio TL19S405/S406” a las ETF de la central nuclear Trillo.

Con la solicitud se adjuntan los siguientes documentos:

- PME-4-19/03 “Propuesta de modificación de ETF”, que incluye la evaluación de seguridad de la PME.
- Evaluación de seguridad de la modificación de diseño documental de referencia MDI-3757-00/01 “Compuertas de alivio de TL19S405/S406”.

1.4. Documentos Oficiales

Especificaciones Técnicas de Funcionamiento.

2. DESCRIPCIÓN Y OBJETO DE LA PROPUESTA**2.1. Antecedentes**

Las compuertas de alivio de vacío TL19-S405/S406 del anillo que rodea el edificio de contención tienen una doble función de seguridad: a la apertura, con objeto de limitar la depresión en el anillo con respecto al edificio auxiliar por encima de la mínima admisible y, al cierre, como función de aislamiento del anillo.

Las compuertas se encuentran normalmente cerradas en los estados de operación 1, 2 y 3, y se requiere su apertura automática a una presión diferencial de 185 mm c.d.a. La CLO 4.5.8 establece los requisitos de operabilidad de dichas compuertas, y el RV 4.5.8.1 asociado requiere la comprobación anual de su apertura a la presión diferencial de 185 mm c.d.a.

El titular propone modificar el punto de apertura de las compuertas introduciendo un margen de $\pm 20\%$ mediante una modificación de diseño documental que da origen a la PME objeto de la presente propuesta de dictamen.

2.2. Motivo de la solicitud

La modificación de diseño documental de referencia MDI-3757-00/01 "Compuertas de alivio de TL19S405/S406", incluida como documentación soporte de la solicitud, tiene por objeto incorporar una nota aclaratoria en el documento base de diseño (DBD) del sistema de extracción de emergencia del anillo (TL9), indicando que la realización de la prueba funcional de las compuertas TL19-S405/S406 se considerará satisfactoria si sus condiciones de apertura están dentro del margen de $\pm 20\%$ del valor de presión diferencial de 185 mm.c.d.a.

La apertura automática por presión diferencial de las compuertas TL19-S405/S406 a 185 mm.c.d.a. es un requisito de la ETF 4.5.8, por lo que la propuesta de modificación de ref. PME-4-19/03 presentada por CNAT incorpora a las ETF los cambios derivados de la implantación de la ya mencionada modificación de diseño MDI-3757-00/01 "Compuertas de alivio de TL19-S405/S406".

De acuerdo con el apartado 3.1 de los límites y condiciones asociados a la vigente autorización de explotación de CN Trillo, las modificaciones a las ETF deben ser aprobadas por la DGPEM del Miterd, previo informe favorable del CSN, antes de su entrada en vigor.

2.3. Descripción de la solicitud

CNAT propone cambiar la redacción actual de la CLO 4.5.8.1, incluyendo un margen de $\pm 20\%$ en la condición a):

- "Se mantendrá la integridad del Anillo de acuerdo con las siguientes condiciones:*
- a. Las compuertas de gravedad 0TL19 S406/S406 han de estar OPERABLES para lo cual deberán abrir automáticamente a una presión diferencial de 185 mmca $\pm 20\%$ "*

En coherencia, en el requisito de vigilancia RV 4.5.8.1 se propone incluir también un margen de $\pm 20\%$:

“Realizar una comprobación de la OPERABILIDAD de las compuertas de gravedad OTL19 S405/406 verificando que abren automáticamente a una presión diferencial de 185 mmcda $\pm 20\%$ ”

Así mismo, el punto 2 del apartado “Análisis de seguridad aplicables” de las bases de la ETF 5.4.5.8 se modifica en los siguientes términos:

“...Para asegurar la integridad del Anillo es suficiente con que:

1.
2. *Estén OPERABLES las compuertas de gravedad OTL19 S405/S406 con capacidad de apertura automática a una presión diferencial de 185 mm.c.a. $\pm 20\%$*

Dichas compuertas protegen al Anillo de una depresión excesiva respecto de la atmósfera exterior y aseguran el funcionamiento de los ventiladores fuera de la región de inestabilidad /2/. Con los valores permitidos de apertura de 185 mmca $\pm 20\%$, se asegura por un lado una protección del anillo frente a depresiones excesivas y por otro la capacidad de conseguir una depresión mínima en el Anillo de 40 mm c.a. mediante el funcionamiento de dos unidades de ventilación del TL 90. Así mismo, este rango de valores de apertura de las compuertas no hace que los ventiladores entren en regiones de trabajo inestables /9/.

Igualmente se incluye el margen del $\pm 20\%$ en la base del requisito de vigilancia RV 4.5.8.1:

“Con este RV se comprueba la OPERABILIDAD de las compuertas de gravedad OTL19 S405/406 comprobando que abren automáticamente a una presión diferencial de 185 mm.c.a. $\pm 20\%$ tal como se requiere en la CLO.”

Por último, se referencia la modificación de diseño 4-MDI-3757-00/01 “Compuertas de alivio TL19 S405/406” en las bases de la ETF 5.4.5.8 “Mantenimiento de la integridad del anillo”.

3. EVALUACIÓN

3.1. Informes de evaluación

- [CSN/NET/INSI/TRI/2110/408](#) “Comentarios al CSN/IEV/INSI/TRI/2107/963 en el que se evalúa la PME-4-19/03 relativa a las compuertas de alivio de presión TL19 S405/406”.
- [CSN/IEV/INSI/TRI/2107/963](#) “Evaluación de la propuesta de cambio de las Especificaciones Técnicas de Funcionamiento PME-4-19/03. Compuertas de alivio de presión TL19S405/406”.

- [CSN/NET/SIN/TRI/2103/395](#) “Condiciones de realización de la prueba singular de capacidad del sistema TL9 de la C.N. de Trillo”.

[CSN/IEV/INSI/TRI/2008/941](#) “Evaluación de la propuesta de cambio de las Especificaciones Técnicas de Funcionamiento PME-4-19/03. Compuertas de alivio de presión TL19S405/406”.

- [CSN/NET/IMES/TRI/2012/392](#) “C.N. Trillo I. Verificación de la depresión máxima que soporta el edificio del anillo (ZB), asociada a la propuesta de cambio de las Especificaciones Técnicas de Funcionamiento PME-4-19/03”.

3.2. Normativa y documentación de referencia

Los criterios de aceptación utilizados en la evaluación son los contenidos en la siguiente normativa:

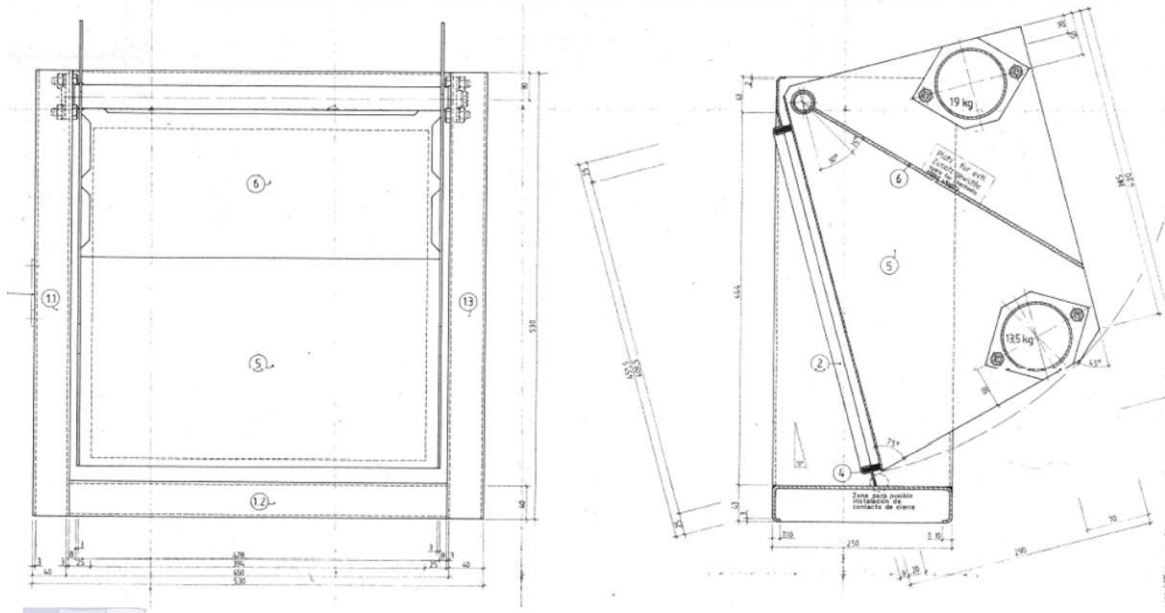
- Instrucción del Consejo IS-32, sobre especificaciones técnicas de funcionamiento de centrales nucleares.
- KTA-3601 “Ventilation Systems in Nuclear Power Plants”.

3.3. Resumen de la evaluación

La evaluación de la solicitud de CNAT ha sido llevada a cabo por las áreas especialistas de ingeniería de sistemas (INSI) y de ingeniería mecánica y estructural (IMES) del CSN.

Las compuertas de alivio TL19-S405/S406 son compuertas de gravedad situadas entre el edificio del anillo (ZB) y el edificio auxiliar (ZC), que abren automáticamente a una presión diferencial de 185 mm.c.d.a., de acuerdo con el requisito de la ETF 4.5.8, verificado mediante el RV 4.5.8.1. La lama va montada formando un ángulo con la vertical de forma que la componente horizontal del peso la mantenga cerrada en tanto la depresión no alcance el valor prefijado para la apertura de la compuerta.

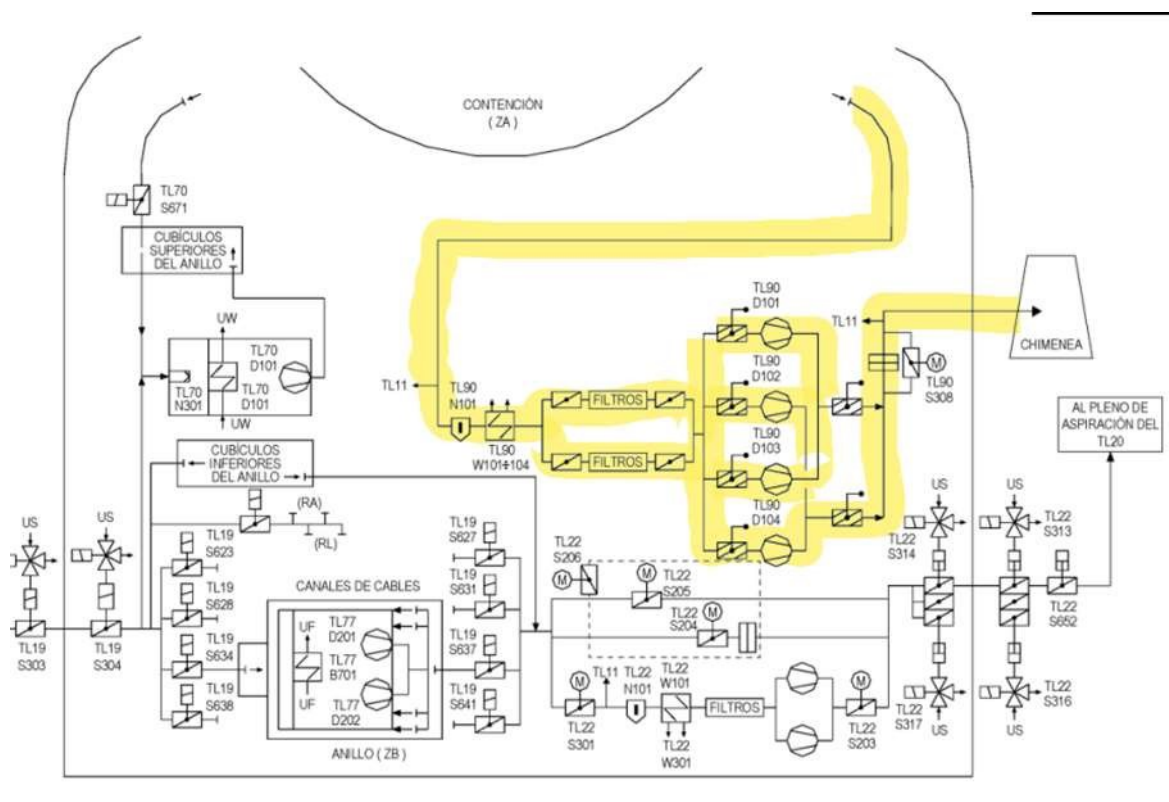
CARACTERÍSTICAS Y UBICACIÓN DE LAS COMPUERTAS TL19S405/406 (I)



Desde el punto de vista estructural protegen al edificio del anillo (ZB) contra una depresión excesiva respecto a la atmósfera, no superándose las presiones máximas que pueden soportar los diferentes elementos estructurales del edificio.

Tras su apertura se debe garantizar el mantenimiento de la depresión mínima del anillo ZB con respecto al exterior en un valor de 40 mm.c.d.a. en caso de accidente de pérdida de refrigerante LOCA, mantenida mediante la operación del sistema de extracción de emergencia del anillo TL9, de acuerdo con lo requerido por la norma KTA-3601 (10/79), base de licencia del sistema TL9; mediante su cierre posterior se garantiza el aislamiento del edificio ZB.

Asimismo, tras la apertura de las citadas compuertas, el funcionamiento de los ventiladores del sistema de extracción de emergencia del anillo TL9 se debe encontrar dentro de su curva característica, evitando la entrada en regímenes inestables y en regiones en las cuales su consumo pudiera provocar el disparo de los motores, de acuerdo con lo requerido por el Estudio Final de Seguridad.



3.3.1 Efectos del nuevo valor máximo de presión diferencial propuesto en la estructura del edificio del anillo (ZB)

La evaluación realizada por el CSN ha valorado el impacto del nuevo valor máximo de depresión de 222 mm.c.d.a. (185 mm.c.d.a. + 20%) que podría alcanzarse en el edificio del anillo (ZB) con respecto al edificio auxiliar (ZC), considerando adicionalmente la depresión máxima alcanzable en el edificio auxiliar ZC con respecto a la atmósfera (60 mm.c.d.a.), con respecto a la integridad estructural del edificio ZB.

El valor resultante de depresión máxima de 282 mm.c.d.a. (222 mm.c.d.a. + 60 mm.c.d.a.) del edificio ZB con respecto a la atmósfera es para el que tiene que garantizarse la integridad estructural del mismo. La verificación de la resistencia del edificio ZB fue realizada por el titular mediante el documento de ref. EA-ATT-018796 "Verificación del criterio de aceptación del PV-T-OP-9301 aplicado a las compuertas TL19-S405/S406", que sirve de base para la evaluación del CSN.

En el citado documento se analiza la capacidad estructural de los elementos del edificio (muros, forjados, compuertas y puertas) frente a las máximas presiones previsibles, comprobándose que son inferiores a las cargas máximas para las que están validados todos los elementos estructurales del edificio ZB. Como resultado del análisis realizado, el documento de ref. EA-ATT-018796 concluye que:

- *“En base al cálculo estructural del edificio ZB, toda la estructura del mismo está comprobada para una depresión con el exterior, de 85 mbar = 850 mm.c.d.a.*
- *Las compuertas que comunican el edificio ZB con otros edificios o con el exterior y que pudieran verse afectadas son las compuertas de aislamiento del anillo (TL19S303, TL19S304, TL22-S313/316 y TL22-S314/317). Estas compuertas fueron sometidas a un ensayo neumático de resistencia a 1280 mm.c.d.a. con resultado aceptable.*
- *Las puertas que comunican con otros edificios o con el exterior, o que conducen a pasillos que comunican directamente con los anteriores, disponen de suficiente margen de diseño frente a la máxima diferencia de presión a la que pueden llegar a estar sometidas.*
- *Por tanto, el valor de tarado de las compuertas OTL19S405/S406 de 185 mm.c.d.a. garantiza la integridad del edificio ZB y su envolvente (puertas y comunicaciones con el exterior o con otros edificios) en caso de depresiones excesivas, incluso considerando el aumento en el valor de tarado del 20% recogido en la propuesta de cambio PME-4-19/03”.*

La evaluación realizada por el CSN considera aceptable el análisis realizado por el titular y sus conclusiones en relación con los efectos en la estructura del edificio ZB del nuevo valor máximo de depresión en el edificio ZB para la apertura de las compuertas TL19-S405/S406 identificado en la PME-4-19/03.

3.3.2 Cumplimiento con las bases de licencia y prueba funcional del sistema TL9

Como consecuencia del proceso de revisión de la documentación remitida por CNAT adjunta a la solicitud PME-4-19/03, en base a la nota de ref. [CSN/NET/INSI/TRI/2002/385](#) “Petición de información adicional en relación con la evaluación de la documentación asociada a la PME-4-19/03”, por parte del CSN se solicitó mediante la carta de ref. [CSN/PIA/CINU/TRI/2004/33](#) (nº de registro 2105 de 29/04/2020) la siguiente información adicional:

1. *“Los formatos cumplimentados de las 10 últimas ejecuciones del RV 4.4.8.1.*
2. *La documentación de detalle de que las compuertas aseguran el funcionamiento de los ventiladores del TL9 fuera de su región de inestabilidad, de acuerdo a lo indicado en el Estudio Final de Seguridad, y una demostración pormenorizada de que el nuevo margen propuesto en la PME no lo modifica.*
3. *Pruebas realizadas con objeto de confirmar que el valor de tarado establecido y el nuevo margen propuesto aseguran el funcionamiento de los ventiladores fuera de la región de inestabilidad.*
4. *Explicación detallada de que estas compuertas de alivio aseguran el correcto funcionamiento del sistema de extracción de emergencias TL-9, según se indica en el EFS, justificando que el nuevo margen propuesto en la PME no lo modifica.*
5. *Justificar que el EFS no es contradictorio con las ETF, ya que en el EFS se recoge que la placa perforada OTL19-Z201 sería capaz de mantener una depresión de 10 mm.c.d.a.*

en el anillo en el hipotético caso de fallo en abierto de una de las compuertas de alivio. En principio, este valor no cumpliría el valor de 40 mm.c.d.a. de depresión requerido por las ETF para el TL-9.

6. *Pruebas realizadas con objeto de confirmar que el valor de tarado establecido y el nuevo margen propuesto aseguran que el funcionamiento del TL-9, en caso de fallo en abierto de una de las compuertas de alivio, aseguran una depresión en el anillo de al menos 40 mm.c.d.a., como se requiere en las ETF”.*

La información solicitada fue remitida por CNAT al CSN mediante la carta de ref. [ATT-CSN-012822](#) (nº de registro 53115), y evaluada mediante el informe [CSN/IEV/INSI/TRI/2008/941](#), en el que se alcanzaron las siguientes conclusiones:

- *“Para el valor inferior de depresión (185 mm.c.d.a. – 20%):*
 - o *Este valor no debe interferir con la capacidad del sistema TL9 para mantener la depresión del anillo en caso de LOCA, por lo que antes de autorizar la solicitud, se debe requerir al titular que lleve a cabo una prueba del TL9 con objeto de demostrar que, con una de las compuertas fallada en abierto, se consigue una depresión igual o mayor a 40 mm.c.d.a.*
- *Para el valor superior de depresión (185 mm.c.d.a. + 20%):*
 - o *En este caso el titular ha demostrado analíticamente el cumplimiento con el criterio de que los ventiladores del TL9 no operan en regímenes de bajo caudal que pueden conducir a un funcionamiento inestable, considerándose aceptable.*
- *Del análisis del procedimiento PV-T-OP-9301 “Comprobación de la operabilidad de las compuertas de gravedad OTL19 S405/406”, mediante el que se ejecuta anualmente el RV 4.5.8.1, no queda claro si el método de prueba garantiza el valor de ajuste buscado, dado que durante la prueba existe una diferencia de presión de 5 mm.c.d.a. entre el anillo y el edificio auxiliar que podría afectar al cumplimiento del criterio de aceptación”.*

Las anteriores conclusiones fueron adelantadas por la jefatura de proyecto al titular, quien solicitó mantener una reunión para exponer al CSN consideraciones adicionales sobre las conclusiones del informe [CSN/IEV/INSI/TRI/2008/941](#), en cuanto a la necesidad de la prueba funcional del sistema TL9 y al procedimiento y criterios de aceptación aplicables.

Con fecha 18 de febrero de 2021 se mantuvo la reunión solicitada, documentada en la nota de reunión [CSN/ART/INSI/TRI/2103/01](#), y que se resume a continuación:

- Sobre la necesidad de la prueba funcional del TL9: por parte del CSN se consideró necesario verificar esta característica de diseño, ya que está incluida en el EFS y en el documento de bases de diseño del sistema.
- Sobre la apertura de la compuerta durante la prueba: por parte del CSN se consideró que la hipótesis de compuerta abierta es determinista y que no está asociada a un

transitorio concreto; además, los resultados obtenidos con la realización de la prueba mediante una apertura de la compuerta distinta al 100% tendría muchas incertidumbres.

- Sobre los criterios de aceptación de la depresión a alcanzar en la prueba:
 - o CNAT comentó que en el diseño se aplicó 40 mm.c.d.a., recogido en el borrador de la KTA-3601 (1979). Posteriormente la KTA de 1990 (primera formalmente aprobada), modificó este valor a 10 mm.c.d.a. En la aplicación del programa AEOS la KTA-3601 aprobada se incorporó en las bases de licencia de la central y, por consistencia, se modificó el EFS para incluir el valor de 10 mm.c.d.a. como base de diseño del TL9. Como conclusión, el titular consideró que para la prueba se debía establecer el valor de 10 mm.c.d.a., por ser el valor que figura en el EFS asociado a esta característica de diseño y por ser el valor de seguridad incluido en todas las revisiones de la KTA-3601 aprobadas. Además, el valor de 40 mm.c.d.a. en ETF no sería aplicable en caso de fallo de una compuerta.
 - o Por parte del CSN se indicó que las conclusiones del informe de ref. [CSN/IEV/INSI/TRI/2008/941](#) recogen el valor de 40 mm.c.d.a., dado que es el valor de operabilidad establecido en las ETF para el sistema TL9 y para la estanqueidad del anillo. Así, tanto en las ETF como en el EFS original de CN Trillo, el valor era de 40 mm.c.d.a. y que, aunque ahora el EFS refleja el valor de 10 mm.c.d.a., el sistema y el anillo debieron ser diseñados para alcanzar esta depresión en caso de accidente base de diseño. Dado que el sistema y el anillo no se han deteriorado desde el arranque de la central, ese valor de depresión se debería poder seguir alcanzando. El CSN indicó que valoraría internamente cuál debería ser el criterio final de aceptación para esta prueba.

Mediante el informe de ref. [CSN/NET/SIN/TRI/2103/395](#) se clarificó la posición del subdirector de ingeniería en relación con el valor de la depresión que se debe considerar como criterio de aceptación de la prueba, concluyendo que se considera aceptable el valor propuesto por el titular de 10 mm.c.d.a., ya que garantiza el cumplimiento de la función de seguridad indicada en el EFS de la central y es consistente con lo indicado en las revisiones 1 y 2 de la KTA-3601, en base a los siguientes argumentos:

- Existe una posible inconsistencia entre las ETF, cuyo RV 4.8.2.1 pide la realización anual de una prueba periódica de capacidad del sistema a una depresión de 40 mm. c.d.a., mientras que el EFS establece una base de diseño del sistema que, siguiendo lo indicado en la KTA-3601 rev. 1, supone que el valor de depresión en el edificio del anillo (ZB) a alcanzar por el sistema para garantizar la función de seguridad es de 10 mm.c.d.a.
- Mientras que la prueba anual que pide el RV se realiza con dos ventiladores del TL9, la prueba singular se realizaría con los cuatro ventiladores y con una de las compuertas enclavada abierta.
- El EFS es el documento que debe contener las bases de licencia y las bases de diseño de la central, y también el correspondiente análisis de accidentes. Por su parte, las ETF son el documento que trata de garantizar, razonablemente, la operación segura de la

central mediante el cumplimiento continuo con las mencionadas bases de diseño de la instalación y la ejecución de las vigilancias correspondientes.

- Independientemente de que el titular deba tratar de corregir esta inconsistencia, la discrepancia no supone un problema de seguridad ya que el RV se realiza en condiciones más limitantes que las que se requieren para garantizar la función de seguridad.

Las siguientes acciones requeridas al titular derivadas de las conclusiones del informe de ref. [CSN/IEV/INSI/TRI/2008/941](#), incorporando la modificación del criterio de aceptación de la prueba reflejada en el informe de ref. [CSN/NET/SIN/TRI/2103/395](#) fueron comunicadas a CNAT mediante la carta de ref. [CSN/C/DSN/TRI/21/01](#) (nº de registro 1293 de 18/03/2021):

- *“Realizar una prueba funcional del sistema TL9 con una de las compuertas TL19 - S405/S406 abierta al 100%, con objeto de demostrar que cumple el criterio de alcanzar una depresión igual o mayor de 10 mm.c.d.a en el edificio ZB. Durante la misma se deberá comprobar que el punto de trabajo de los ventiladores se encuentra en la zona estable, de acuerdo con la curva característica de los mismos.*
- *Remitir al CSN un análisis en el que se valore y justifique que el valor utilizado como criterio de aceptación en el procedimiento de ref. PV-T-OP-9301 garantiza el valor de ajuste de las compuertas.*
- *Tras la realización de la prueba, el titular deberá enviar al CSN una descripción del desarrollo de la misma, así como los resultados obtenidos. En base a estos resultados CNAT deberá plantear una acción que permita reconciliar las inconsistencias existentes entre el EFS y las ETF actuales”.*

La información solicitada relativa a la verificación del criterio de aceptación del procedimiento PV-T-OP-9301 fue remitida por CNAT al CSN mediante la carta de ref. [ATT-CSN-013370](#) (nº de registro 44074).

La información relativa a la fecha prevista para la realización de la prueba, así como el procedimiento CE-T-GI-0140 “Prueba funcional del sistema de extracción de emergencia del anillo TL9 con una compuerta TL19S405/6 abierta” fue remitida por CNAT al CSN mediante la carta de ref. [ATT-CSN-013378](#) (nº de registro 44139).

La prueba se realizó el 19 de mayo de 2021 en presencia de un inspector del CSN perteneciente al área evaluadora, y quedó documentada en el acta de inspección de ref. [CSN/AIN/TRI/21/999](#). Los resultados obtenidos fueron aceptables y remitidos por CNAT al CSN junto con la propuesta de reconciliación de las inconsistencias existentes entre el EFS y las ETF actuales mediante carta de ref. [ATT-CSN-013536](#) (nº de registro 48188).

La información remitida por el titular identificada en los párrafos anteriores fue evaluada mediante el informe de ref. [CSN/IEV/INSI/TRI/2107/963](#), alcanzándose las siguientes conclusiones:

- CN Trillo propone el cambio del valor indicado en el RV 4.5.8.1 para el punto de tarado de apertura de las compuertas T19-S405/S406. El valor pasaría de 185 mm.c.d.a. a 185 mm.c.d.a. \pm 20%. Tras la evaluación realizada, el área INSI concluye que la propuesta es aceptable en los términos propuestos.
- CN Trillo deberá proceder a modificar el EFS y los documentos de diseño asociados al sistema TL9 para restablecer el valor de 40 mm.c.d.a. como valor de depresión. Ello hará que la ETF vigente, que se considera adecuada, sea coherente con el EFS y el análisis de accidentes contenido en él y que se mantengan los márgenes de seguridad considerados en las bases de licencia originales del sistema.

Posteriormente, mediante el informe de ref. [CSN/NET/INSI/TRI/2110/408](#), se documentó la discrepancia del jefe de área INSI con el informe de ref. [CSN/IEV/INSI/TRI/2107/963](#) en lo relativo a los valores a reflejar en el EFS para la depresión del edificio del anillo (ZB).

3.3.3 Discrepancia del jefe de área INSI con el contenido del informe CSN/IEV/INSI/TRI/2107/963.

3.3.3.1 Identificación de la discrepancia

En el informe de ref. [CSN/IEV/INSI/TRI/2107/963](#) se indica lo siguiente:

- b) *“CNAT deberá plantear una acción que permita reconciliar las inconsistencias existentes entre el EFS y las ETF actuales.*

No se considera aceptable que el EFS de CN Trillo sustituya el valor de depresión del anillo del diseño original (40 mm.c.d.a.) al valor que actualmente figura (10 mm.c.d.a.) basado en la KTA 3601, 1990 puesto que supone un cambio de base de licencia del diseño original no suficientemente justificado y que supondría una disminución del margen de seguridad del sistema TL9.

CN Trillo deberá proceder a modificar el EFS y los documentos de diseño asociados al sistema TL9 para restablecer el valor de 40 mm.c.d.a. como valor de depresión en el anillo. Ello hará que la ETF vigente, que se considera adecuada, sea coherente con el EFS y el análisis de accidentes contenido en él y que se mantengan los márgenes de seguridad considerados en las bases de licencia originales del sistema.

Esta corrección de EFS establece una mayor garantía de que la capacidad del sistema se mantendrá a lo largo del tiempo con un margen significativo para cumplir la función de seguridad”.

El autor de la discrepancia considera que el texto es correcto para los valores reflejados en el EFS y en los documentos base de diseño que se refieren al accidente base de diseño (LOCA), ya que permite mantener para este accidente el alto nivel de seguridad que se

consideró en el diseño inicial de la central, pero que no es necesario modificar otros valores de depresión que no tienen que ver con dicho accidente.

Se considera que la segunda conclusión del apartado de “Conclusiones” del informe de ref. [CSN/IEV/INSI/TRI/2107/963](#) debe ser modificada de la siguiente manera (en subrayado el texto añadido):

“CN Trillo deberá proceder a modificar el EFS y los documentos de diseño asociados al sistema TL9 para restablecer el valor de 40 mm.c.d.a. como valor de depresión en los apartados asociados al accidente base de diseño (LOCA). Ello hará que la ETF vigente, que se considera adecuada, sea coherente con el EFS y el análisis de accidentes contenido en él y que se mantengan los márgenes de seguridad considerados en las bases de licencia originales del sistema.

No se considera necesario requerir a CN Trillo que cambie, en el EFS ni en los documentos base de diseño, el criterio de valor de depresión en el anillo a alcanzar en caso de que una compuerta de alivio de presión quede fallada abierta.”

3.3.3.2 Justificación de la discrepancia

La discrepancia se justifica en las siguientes consideraciones:

- La inconsistencia entre el EFS y las ETF debe ser resuelta en el sentido de preservar la base de licencia actual correspondiente a los 40 mm.c.d.a. del diseño original del sistema TL9, ya que ello permite mantener un alto nivel de seguridad en el sistema, por encima incluso de lo que requiere la KTA-3601 aplicable a este caso. El valor de 10 mm.c.d.a. fue incorporado en las KTA-3601 editadas hasta la fecha (no así el borrador de 1979), lo cual es indicativo de que la comisión de guías de seguridad de Alemania (KTA) considera dicho valor suficiente para mantener la función de seguridad.
Este valor proporciona un amplio margen de seguridad y no se considera adecuado relajar los valores garantizados en ETF y EFS, dado que no se considera justificado reducir el margen existente por implicar una pérdida de conservadurismo innecesaria.
- Para restablecer la coherencia entre las ETF y el EFS es preciso modificar el EFS para indicar que el criterio para la depresión a alcanzar y mantener en el edificio del anillo en caso de accidente base de diseño (LOCA) debe ser 40 mm.c.d.a., en lugar de 10 mm.c.d.a., que es lo que aparece en la revisión vigente. Este cambio debe incorporarse también en los documentos base de diseño asociados.
- El criterio de depresión a alcanzar en el anillo no debe ser en todos los casos de 40 mm.c.d.a., dado que no todos los valores que aparecen en el EFS y en los documentos base de diseño tienen que ver con la depresión a alcanzar en caso del accidente base de diseño. El sistema TL9 está incluido en las ETF porque se trata de un sistema que actúa para mitigar un accidente base de diseño de la central, en este caso el LOCA. Por tanto, el restablecimiento de la coherencia entre las ETF y el EFS se limita a esta importante función de seguridad.

- Dado que la característica de diseño de alcanzar una depresión en el anillo en caso de que una de las compuertas de alivio de presión quede abierta no está relacionada con el accidente base de diseño (LOCA) no existe inconsistencia entre los valores de ETF y los reflejados en el EFS para este aspecto. En este caso, es razonable considerar aceptable que el titular se acoja al valor de depresión establecido en todas las KTA-3601 aprobadas hasta la fecha (a partir de la versión de 1990, dado que la de 1979 no llegó a editarse formalmente, quedando en borrador), que a juicio de la Comisión de Guías de Seguridad Nucleares de Alemania (KTA) es un valor que proporciona un margen suficiente para cumplir la función de seguridad de depresión del anillo.
- Es relevante indicar que en mayo de 2021 se llevó a cabo, a petición del CSN, una prueba en planta con una compuerta de alivio de presión enclavada abierta y con el sistema TL9 en funcionamiento con sus cuatro ventiladores en funcionamiento. En dicha prueba, aunque se consiguió una depresión superior a los 40 mm.c.d.a. (lo cual es coherente con el diseño original del sistema, de la estanqueidad del anillo y de la placa perforada instalada en el conducto, TL19-Z201) se utilizó un criterio de aceptación de 10 mm.c.d.a.
- En consecuencia, no se considera necesario requerir a CN Trillo que cambie, en el EFS ni en los documentos base de diseño, el criterio de valor de depresión en el anillo a alcanzar en caso de que una compuerta de alivio de presión quede fallada abierta.

3.3.4 Conclusiones de la evaluación

En base al proceso de evaluación descrito, se concluye finalmente que se consideran aceptables los cambios a las ETF de CN Trillo propuestos en la PME-4-19/03.

Adicionalmente, CN Trillo deberá proceder a modificar el estudio de seguridad (ES) y los documentos de diseño asociados al sistema TL9 para restablecer el valor de 40 mm.c.d.a. como valor de depresión en el anillo en los apartados asociados al accidente base de diseño (LOCA). Ello hará que la ETF vigente, que se considera adecuada, sea coherente con el ES y el análisis de accidentes contenido en él, y que se mantengan los márgenes de seguridad considerados en las bases de licencia originales del sistema.

No se considera necesario requerir a CN Trillo que modifique, ni en el ES ni en los documentos base de diseño, el criterio de valor de depresión en el anillo a alcanzar en caso de que una compuerta de alivio de presión quede fallada abierta.

3.4. **Deficiencias de evaluación:**

No

3.5. **Discrepancias respecto de lo solicitado:**

No

4. CONCLUSIONES Y ACCIONES

Se propone informar favorablemente la solicitud de aprobación de la propuesta de cambio PME-4-19/03 a las Especificaciones Técnicas de Funcionamiento de la central nuclear Trillo.

Adicionalmente, el titular deberá proceder a modificar el ES y los documentos de diseño asociados al sistema TL9 para restablecer el valor de 40 mm.c.d.a. como valor de depresión en el anillo en los apartados asociados al accidente base de diseño (LOCA).

4.1. Aceptación de lo solicitado:

Sí

4.2. Requerimientos del CSN:

Sí, el indicado en el apartado 4.

4.3. Otras actuaciones adicionales:

No

4.4. Compromisos del Titular:

No

4.5. Recomendaciones del CSN:

No

ANEXO

Escrito al MITERD de ref. CSN/C/P/MITERD/TRI/22/03